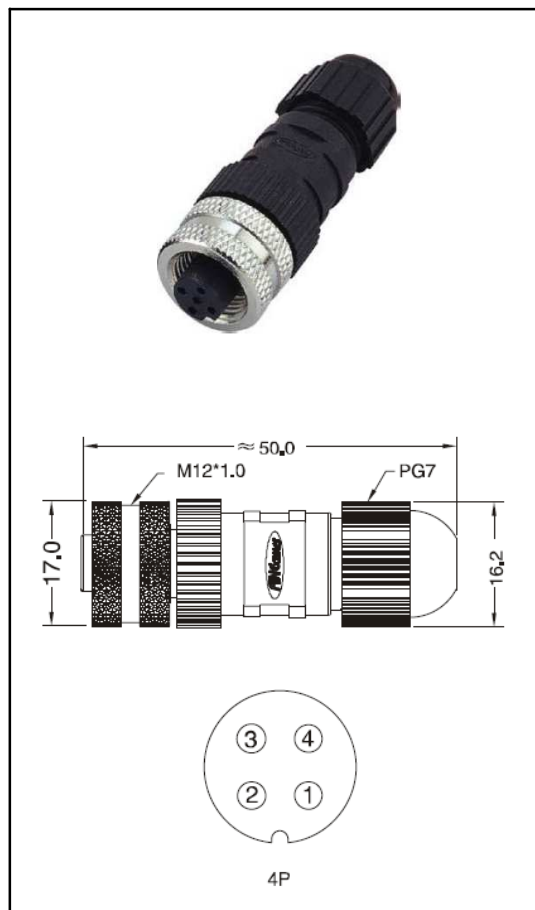




Connecteurs M12

Connecteur M12 femelle



Application

Connecteur pour les circuits RTD et appareillages jusqu'à 4 fils.

Composition

- Corps thermoplastique à charge de verre avec 4 contacts en laiton plaqué or (pas de thermocouple/matériau de compensation disponible).
- Les broches à polarité assurent un raccordement correct.
- Protection IP-67, uniquement en position verrouillée avec pièces correspondantes adéquates
- M12 Raccordement fileté à blocage automatique, laiton plaqué nickel
- Bornes pour soudure

Dimensions des fils

- Accepte les fils jusqu'à 0,75 mm².
- Diamètre du câble 4-6 mm.
- Presse-étoupe PG7

Température

- -25°C à 90°C

Color Code

- Noir.

Norme:

- IEC 61076-2-101.

Code de commande : **JM12-4-SSOL**