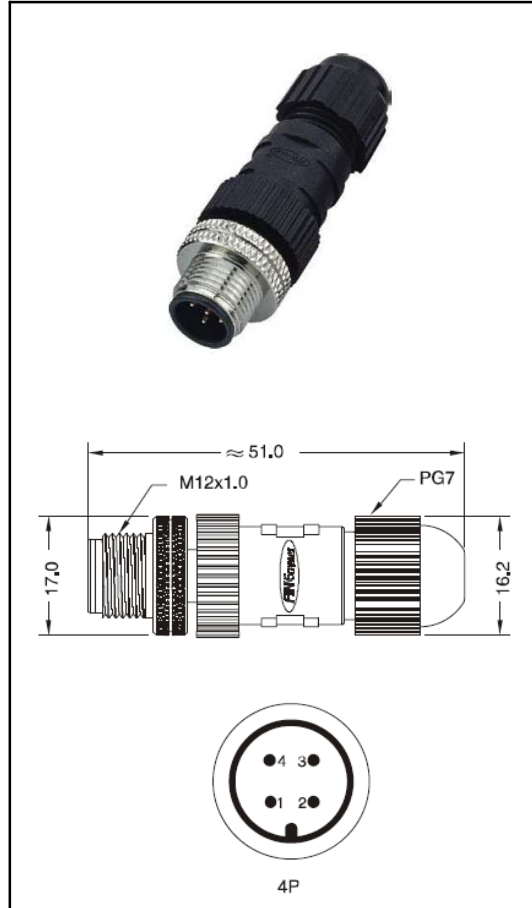




# Connecteurs M12

## Connecteur M12 Male



### Application

Connecteur pour les circuits RTD et appareillages jusqu'à 4 fils.

### Composition

- Corps thermoplastique à charge de verre avec 4 contacts en laiton plaqué or (pas de thermocouple/matériau de compensation disponible)
- Les broches à polarité assurent un raccordement correct.
- Protection IP-67, uniquement en position verrouillée avec pièces correspondantes adéquates.
- M12 Raccordement fileté à blocage automatique, laiton plaqué nickel.
- Bornes pour soudure

### Dimensions des fils

- Accepte les fils jusqu'à 0,75 mm<sup>2</sup>.
- Diamètre du câble 4-6 mm.
- Presse-étoupe PG7

### Température

- -25°C à 90°C

### Color Code

- Noir.

### Norme:

- IEC 61076-2-101.

Code de commande : **PM12-4-SSOL**