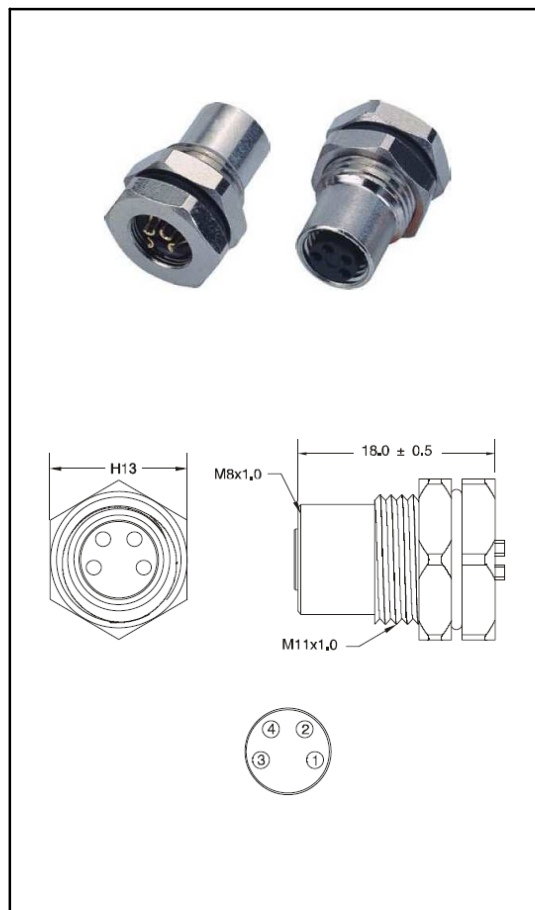




Connecteurs M8

Prise a inserer dans le panneau M8



Application

Connecteur à insérer dans le panneau pour les circuits RTD et appareillages jusqu'à 4 fils.

Composition

- Corps thermoplastique à charge de verre avec 4 contacts en laiton plaqué or (pas de thermocouple/matériau de compensation disponible).
- Les broches à polarité assurent un raccordement correct.
- Protection IP-67, uniquement en position verrouillée avec pièces correspondantes adéquates.
- M8 Raccordement fileté à blocage automatique, laiton plaqué nickel
- Bornes pour soudure

Dimensions des fils

- Accepte les fils jusqu'à 0,25 mm².

Température

- -25°C à 90°C

Code des couleurs

- Noir.

Norme :

- IEC 61076-2-101.

Code de commande : PIM8-4-SSOL