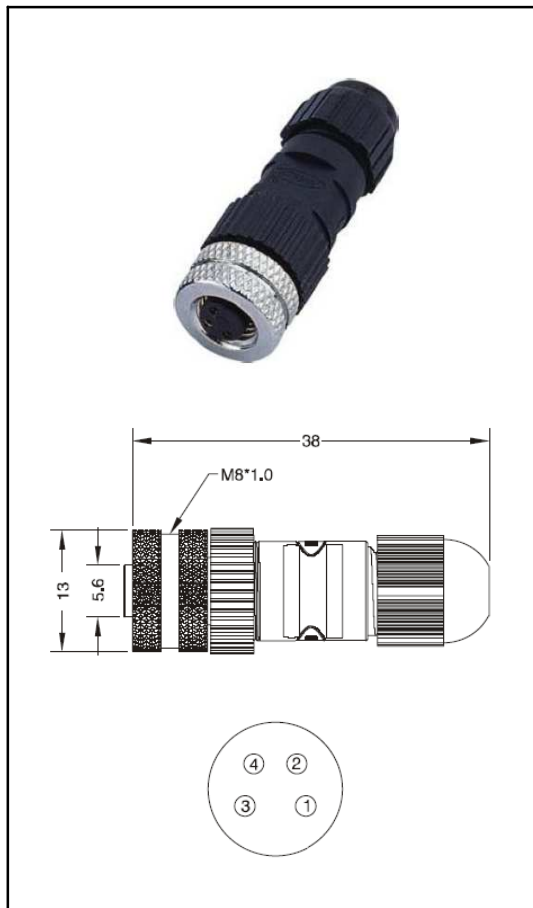




Connecteurs M8

Connecteur M8 femelle



Application

Connecteur pour les circuits RTD et appareillages jusqu'à 4 fils.

Composition

- Corps thermoplastique à charge de verre avec 4 contacts en laiton plaqué or (pas de thermocouple/matériau de compensation disponible).
- Les broches à polarité assurent un raccordement correct.
- Protection IP-67, uniquement en position verrouillée avec pièces correspondantes adéquates.
- M8 Raccordement fileté à blocage automatique, laiton plaqué nickel
- Bornes pour soudure.

Dimensions des fils

- Accepte les fils jusqu'à 0,34 mm².
- Diamètre du câble 3-5 mm.
- Presse-étoupe PG7

Température

- -25°C à 90°C

Color Code

- Noir.

Norme:

- IEC 61076-2-101.

Code de commande : **JM8-4-SSOL**