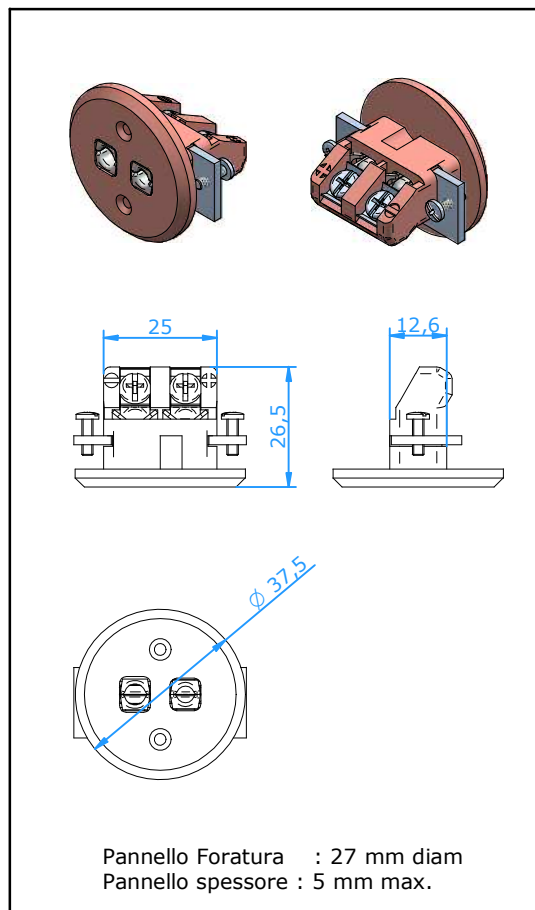




Pannelli

Inserto da Pannello Standard per Montaggio Diretto



Applicazioni:

Inserto da pannello per circuiti di termocoppia e RTD. Adatti ad essere utilizzati con cavi sottili. Progettato per essere montato su un foro di diametro 27 mm. Montaggio con una staffa in acciaio inox con due viti

Costruzione:

- Corpo in materiale termoplastico di alta qualità addizionato con fibra di vetro, con contatti molleggiati in materiale di termocoppia originale.
- Contatti polarizzati per assicurare un corretto inserimento.
- Polarità indicata sulla presa .

Dimensioni conduttori:

- Accetta conduttori fino a 2,0 mm.

Temperatura di utilizzo:

- 200°C massimo

Codice colori:

Disponibili in tutti i colori ANSI , IEC.

Accessori

- Panel Punch for 27 mm, Codice. 20.367

Nota

- 1) Per altre opzioni di montaggio vedere foglio tecnico per PSIR-XX

Codice: **PSIRB-xx** Per gli ultimi due codici (xx) fare riferimento alla tabella sotto

Cod. Calibrazione	E	J	K	N	T	U	R/S	C	B
Materiale							Pt13Rh/ Pt	W5Re/ W26Re	Pt6Rh/ Pt30Rh
Compensato per	NiCr	Fe	NiCr	NiCrSi	Cu	Cu	Cu	CPX	Cu
Contatto Positivo	CuNi	CuNi	NiAl	NiSi	CuNi	Cu	Alloy #11	CNX	Cu
Contatto Negativo									
Codice colori IEC									
Colore connettore	Viola	Nero	Verde	Rosa	Marrone	Bianco	Arancione	Rosso	Grigio
Codice	EI	JI	KI	NI	TI	UI	RI	C	BI
Codice colori ANSI									
Colore connettore	Viola	Nero	Giallo	Arancione	Blu	Bianco	Verde	Rosso	Grigio
Codice	EI	JI	KA	NA	TA	UI	RA	C	BI
Codice colori DIN									
Colore connettore		Blu	Verde		Marrone		Bianco		Grigio
Codice		JD	KI		TI		RD		BI