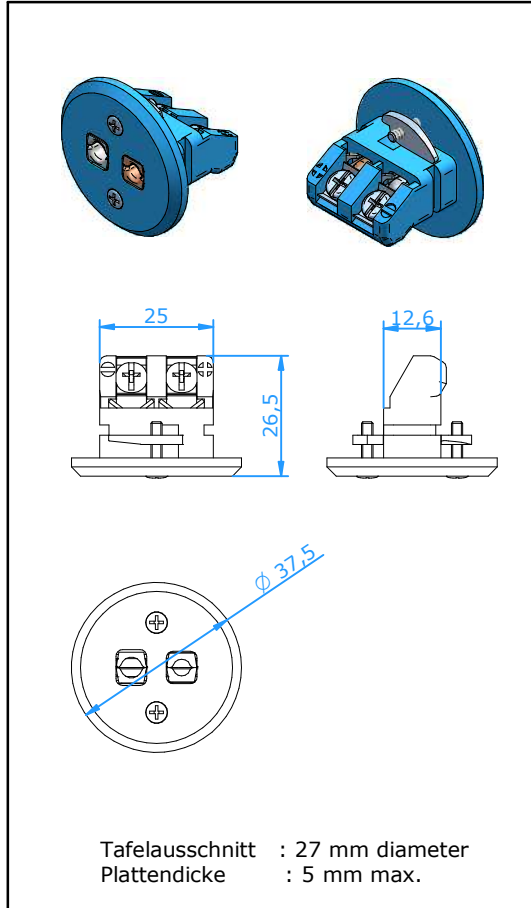




Paneele

Standard Direct Einbaukupplungen



Verwendung

Einzel-Einbaukupplungen zur direkten Montage mit Paneele in rundem Schalttafelausschnitt mit Durchmesser 27 mm. Montage mit zwei Schrauben am Frontplatte.

Mechanischer Aufbau

- Gehäuse aus Glasfaser gefülltem Kunststoff.
- Kontakte aus original Thermoelementwerkstoffen
- Gefederte Buchsen.
- Verpolungsschutz durch unterschiedliche Stiftdicken.
- Polaritätssymbole auf das Gehäuse
- Frontseitige Montage mittels zwei Schrauben.
- Alle Edelstahl Teile

Leiterdurchmesser

- Sicheres Klemmen 1,6 mm Durchmesser.

Temperaturbelastung

- Max. 220°C.

Farbkennzeichnungen

- Alle internationalen Farbkennzeichnungen sind lieferbar.

Zubehör

- Paneele Stanze für 27 mm Artikel Nr 20.367

Bemerkung

Für zusätzlichen Zubehör, bitte prüfen Sie Datenblätter für PSIRB-xx

Artikel Nr: **PSIR-xx**

Letzte zwei Zeichen 'xx' siehe Tabelle unten

Thermoelement Code	E	J	K	N	T	U	R/S	C	B
Ersatzmaterial für							Pt13Rh/ Pt	W5Re/ W26Re	Pt6Rh/ Pt30Rh
Kontaktwerkstoff +	NiCr	Fe	NiCr	NiCrSi	Cu	Cu	Cu	CPX	Cu
Kontaktwerkstoff -	CuNi	CuNi	NiAl	NiSi	CuNi	Cu	Alloy #11	CNX	Cu
Din IEC 584									
Gehäusefarbe	Violet	Schwarz	Grün	Rosa	Braun	Weiß	Orange	Rot	Grau
Code	EI	JI	KI	NI	TI	UI	RI	C	BI
ANSI									
Gehäusefarbe	Violet	Schwarz	Gelb	Orange	Blau	Weiß	Grün	Rot	Grau
Code	EI	JI	KA	NA	TA	UI	RA	C	BI
DIN 43710									
Gehäusefarbe		Blau	Grün		Braun		Weiß		Grau
Code		JD	KI		TI		RD		BI