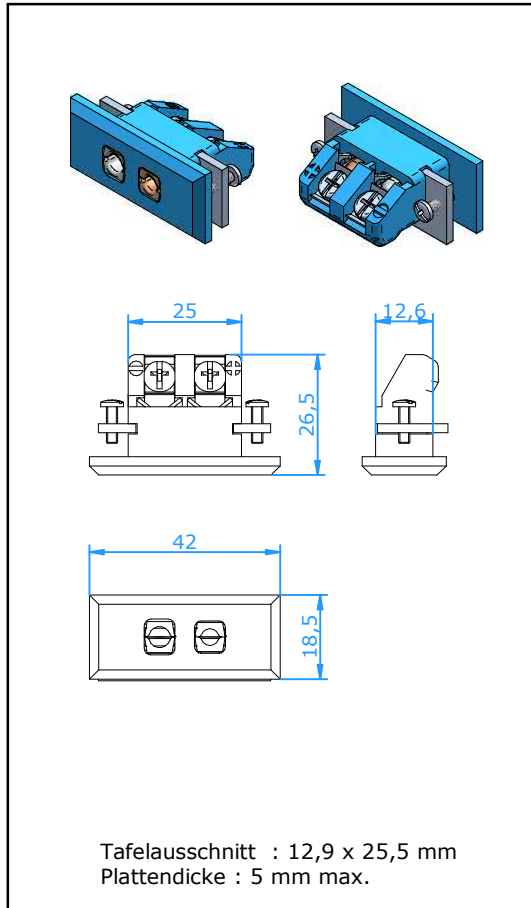




Panels

Standard Geräte Einbaukupplung



Verwendung

Einzel-Einbaukupplung zur Montage in Frontblechen, Meßgeräte-Gehäusen, etc.
Einfache Befestigung mit Buegel aus Edelstahl und zwei Schrauben.

Mechanischer Aufbau

- Gehäuse aus Glasfaser gefülltem Kunststoff.
- Kontakte aus original Thermoelementwerkstoffen
- Gefederte Buchsen.
- Verpolungsschutz durch unterschiedliche Stiftdicken.
- Leiterführungen zur verhindern von Kurzschlüsse.
- Schraubklemmen gestatten schnelles Anschließen.
- Polaritätskennzeichen neben den Anschlußschrauben.

Leiterdurchmesser

- Sicheres Klemmen 1,6 mm Durchmesser.

Temperaturbelastung

- Max. 220°C.

Farbkennzeichnungen

- Alle internationalen Farbkennzeichnungen sind lieferbar
DIN IEC, DIN 43710, ANSI, NFE, BS, JIS, etc..

Artikel Nr : **PSIFB-xx**

Letzte zwei Zeichen 'xx' siehe Tabelle unten

Thermoelement Code Ersatzmaterial für	E	J	K	N	T	U	R/S Pt13Rh/ Pt	C W5Re/ W26Re	B Pt6Rh/ Pt30Rh
Kontaktwerkstoff + Kontaktwerkstoff -	NiCr CuNi	Fe CuNi	NiCr NiAl	NiCrSi NiSi	Cu CuNi	Cu Cu	Cu Alloy #11	CPX CNX	Cu Cu
Din IEC 584 Gehäusefarbe Code	Violet EI	Schwarz JI	Grün KI	Rosa NI	Braun TI	Weiß UI	Orange RI	Rot C	Grau BI
ANSI Gehäusefarbe Code	Violet EI	Schwarz JI	Gelb KA	Orange NA	Blau TA	Weiß UI	Grün RA	Rot C	Grau BI
DIN 43710 Gehäusefarbe Code		Blau JD	Grün KI		Braun TI		Weiß RD		Grau BI