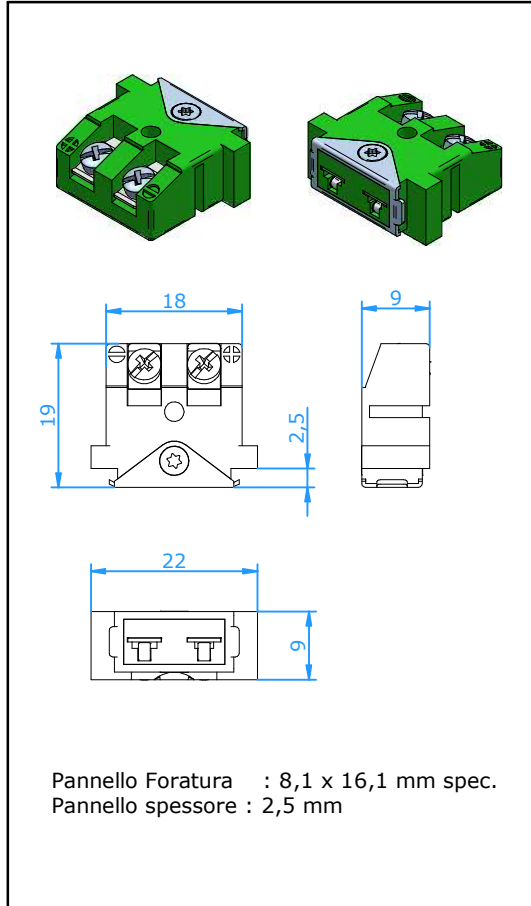




# Pannelli

## Inserto da Pannello Miniatura Autobloccante



### Applicazioni:

Connettori autobloccanti per circuiti di termocoppia e RTD. Adatti ad essere utilizzati con cavi sottili o isolati in ossido minerale. Il sistema di blocco impedisce la disconnessione indesiderata a causa della vibrazione.

### Costruzione:

- Corpo in materiale termoplastico di alta qualità addizionato con fibra di vetro con contatti molleggiati in materiale di termocoppia originale.
- Contatti polarizzati per assicurare un corretto inserimento
- Facile connessione dei conduttori per mezzo della costruzione a sandwich.
- Divisori stampati per impedire corto il circuito.
- Corpo monoblocco di robusta fattura.
- Viti in acciaio inox con testa combinata (taglio e croce - Slotted e Phillips)
- Clip di bloccaggio in acciaio inox

### Dimensioni conduttori:

- Accetta conduttori fino a 0,6 mm.

### Temperatura di utilizzo:

- 220°C massimo

### Codice colori:

- Disponibili in tutti i codici colori standard inclusi NFE,BS,JIS,etc.

**Codice: PMLI-xx**

Per gli ultimi due codici (xx) fare riferimento alla tabella sotto

Cod. Calibrazione	E	J	K	N	T	U	R/S	C	B
Materiale							Pt13Rh/ Pt	W5Re/ W26Re	Pt6Rh/ Pt30Rh
Compensato per									
Contatto Positivo	NiCr	Fe	NiCr	NiCrSi	Cu	Cu	Cu	CPX	Cu
Contatto Negativo	CuNi	CuNi	NiAl	NiSi	CuNi	Cu	Alloy #11	CNX	Cu
<b>Codice colori IEC</b>									
Colore connettore	Viola	Nero	Verde	Rosa	Marrone	Bianco	Arancione	Rosso	Grigio
Codice	<b>EI</b>	<b>JI</b>	<b>KI</b>	<b>NI</b>	<b>TI</b>	<b>UI</b>	<b>RI</b>	<b>C</b>	<b>BI</b>
<b>Codice colori ANSI</b>									
Colore connettore	Viola	Nero	Giallo	Arancione	Blu	Bianco	Verde	Rosso	Grigio
Codice	<b>EI</b>	<b>JI</b>	<b>KA</b>	<b>NA</b>	<b>TA</b>	<b>UI</b>	<b>RA</b>	<b>C</b>	<b>BI</b>
<b>Codice colori DIN</b>									
Colore connettore		Blu	Verde		Marrone		Bianco		Grigio
Codice		<b>JD</b>	<b>KI</b>		<b>TI</b>		<b>RD</b>		<b>BI</b>