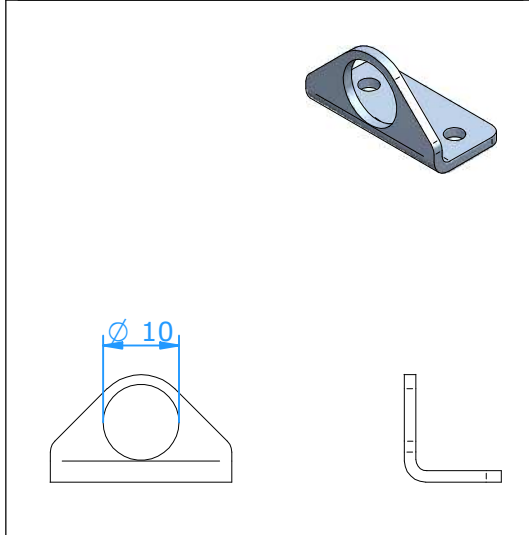




Accessoires

Support à Connecteurs Standard

**Application**

Support adapté à les connecteurs standard.

Construction

Support acier inoxydable.

20.065-1**Standard Connecteur**

Conçus pour être utilisés avec les connecteurs CSP(L), CSJ, CSPH(L), CSJH, CSPQ(L), CSJQ, CSPT(L) and CSJT.

20.065-2**Standard Connecteur Céramique**

Conçus pour être utilisés avec les connecteurs CSPC(L), CSJC, CSPCQ(L) and CSJCQ.