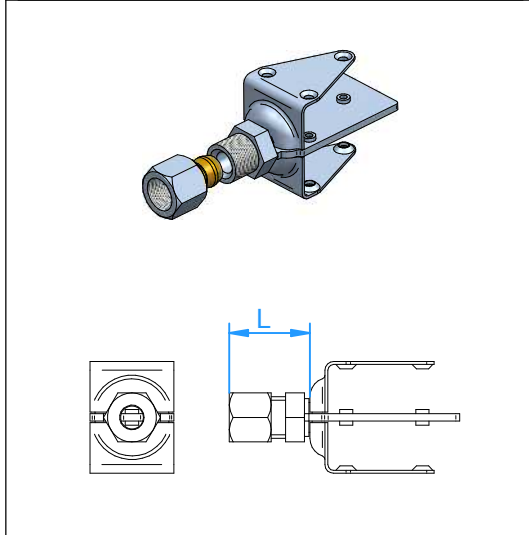




Zubehör

Ultra Hoch Temperatur Stecker U-Bügel Klemmverschraubung



Verwendung

Ermöglicht die problemlose Anbringung von mineralisierten Mantelelementen oder Rohrkonstruktionen an zwei Steckverbinder.

Aufbau

Edelstahl mit Messing Quetschring

Ultra Hoch Temperatur Stecker

Artikel Nr.	Abmessung	Dim. L	Schlüssel Br.
20.430-1	1,7 mm - 1/16"	+/- 19 mm	Hex 10 mm
20.430-2	3,3 mm - 1/8"	+/- 20 mm	Hex 10 mm
20.430-3	4,9 mm - 3/16"	+/- 23 mm	Hex 13 mm
20.430-4	6,5 mm - 1/4"	+/- 24 mm	Hex 13 mm
20.430-5	8,1 mm - 5/16"	+/- 25 mm	Hex 16 mm
20.430-6	6,0 mm	+/- 24 mm	Hex 13 mm
20.430-7	9,7 mm - 3/8"	+/- 26 mm	Hex 16 mm

Diese Bügel ist geeignet für alle Stecker CSPU(L), CSJU.