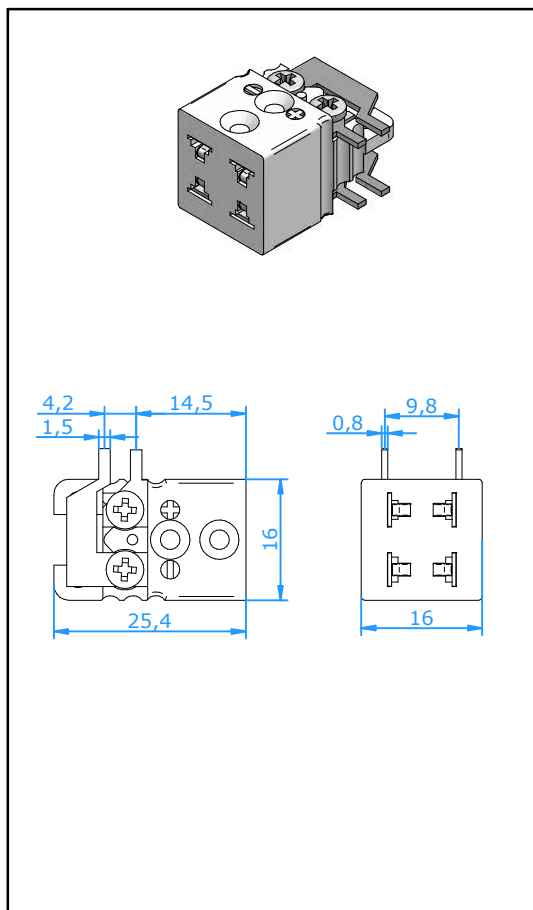




Connecteurs

Connecteurs Miniatures Duplex Femelle PCB Montage Latéral



Application: Connecteur Duplex pour thermocouple et circuit RTD. Convient pour souder directement sur des circuits imprimés. Cette version est approprié pour montage latéral. Les autres versions disponible.

Construction:

- Corps thermoplastique à charge de verre avec broches en métal thermocouple et éléments d'insertion chargés par ressort.
- Les broches à polarité assurent un raccordement correct
- Raccordement des fils aisé grâce à la construction sandwich.
- Les barrières moulées empêchent les court-circuits.
- Conception robuste en une seule pièce.
- Les broches à polarité avec placage d'argent

Température:

- Max. 220° .

Code des Couleurs:

Disponible dans toutes les normes de code des couleurs y compris NFE, BS, JIS, etc

Référence: CMJD-xxPS

Pour les deux dernières lettres 'xx' = voir table ci-dessous

Code	E	J	K	N	T	U	R/S	C	B
Contact positif	NiCr	Fe	NiCr	NiCrSi	Cu	Cu	Pt13Rh/ Pt	W5Re/ W26Re	Pt6Rh/ Pt30Rh
Contact négatif	CuNi	CuNi	NiAl	NiSi	CuNi	Cu	Cu	CPX	Cu
Code IEC									
Couleurs corps	Violet	Noir	Vert	Rose	Brun	Blanc	Orange	Rouge	Gris
Code	EI	JI	KI	NI	TI	UI	RI	C	BI
Code ANSI									
Couleurs corps	Violet	Noir	Jaune	Orange	Bleu	Blanc	Vert	Rouge	Gris
Code	EI	JI	KA	NA	TA	UI	RA	C	BI
Code DIN 43710									
Couleurs corps		Bleu	Vert		Brun		Blanc		Gris
Code		JD	KI		TI		RD		BI