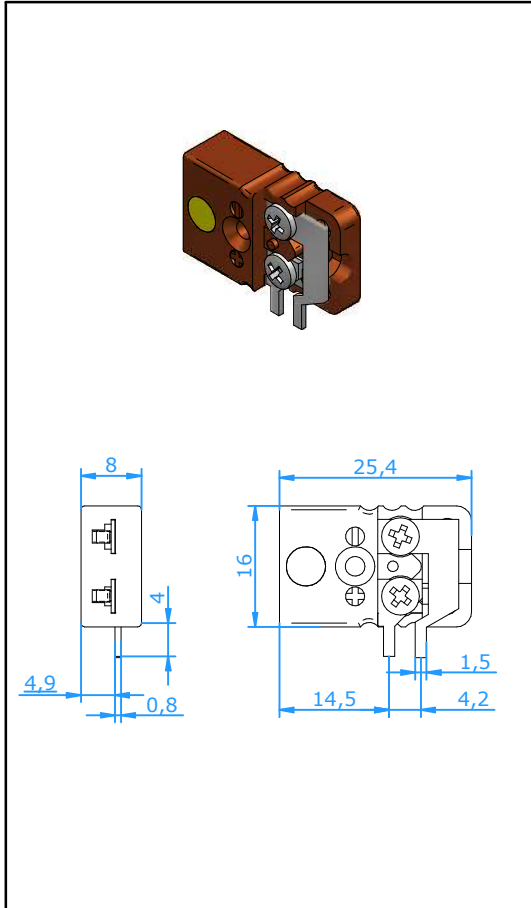




Connecteurs

Connecteurs Miniatures Femelle PCB Montage latéral Haute Température



Application

Connecteur pour thermocouple et circuit RTD.
Convient pour souder directement sur des circuits imprimés.
Matière plastique conçu pour utilisation à des températures élevées. Cette version est approprié pour montage latéral. Les autres versions disponible.

Construction:

- Corps thermoplastique à charge de verre avec broches en métal thermocouple et éléments d'insertion chargés par ressort.
- Les broches à polarité assurent un raccordement correct.
- Brass screws for soldering on the PCB
- Conception robuste en une seule pièce.
- Les broches à polarité avec placage d'argent

Temperature rating

- 350 °C Max.

Code des Couleurs:

- Couleur de corps : Brun avec point de couleur suivant ANSI, IEC, NFE,BS,JIS etc.

Référence: **CMJH-xxPS** Puor le lettre 'xx' voir table ci-dessous

	E	J	K	N	T	U	R/S	C	B
Calibration Code									
Compensation material for							Pt13Rh/	W5Re/	Pt6Rh/
Material Positive							Pt	W26Re	Pt30Rh
Material Negative	NiCr	Fe	NiCr	NiCrSi	Cu	Cu ¹⁾	Cu	CPX	Cu ¹⁾
	CuNi	CuNi	NiAl	NiSi	CuNi	Cu ¹⁾	Alloy #11	CNX	Cu ¹⁾
IEC Color Code									
Color Dot	Violet	Black	Green	Pink	Brown	White	Orange	Red	Grey
Code	EI	JI	KI	NI	TI	UI	RI	C	BI
ANSI Color Code									
Color Dot	Violet	Black	Yellow	Orange	Blue	White	Green	Red	Grey
Code	EI	JI	KA	NA	TA	UI	RA	C	BI
DIN Color Code									
Color Dot		Blue	Green		Brown		White		Grey
Code		JD	KI		TI		RD		BI