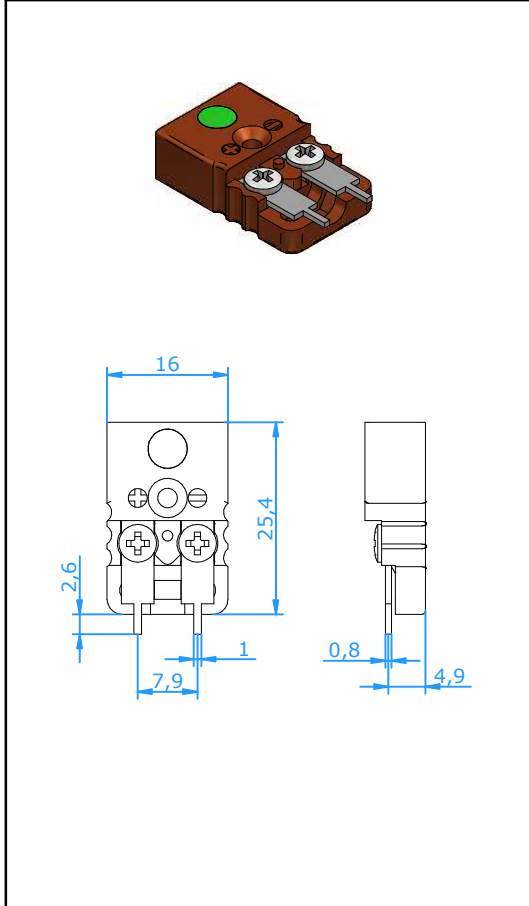




Steckverbinder

Miniatur-Kupplung für PCB Hinten-Montage Hoch Temperatur



Verwendung

Kupplung für Thermoelement- und Widerstandsthermometer mit eingebauter Verriegelung. Geeignet für Anschlussleitungen und mineralisierte Mantelleitungen. Geeignet für PCB Montage.

Mechanischer Aufbau

- Gehäuse aus Glasfaser gefülltem Kunststoff.
- Kontakte aus original Thermoelementwerkstoffen und gefederten Buchsen für sichere Kontaktierung.
- Verpolungsschutz durch unterschiedliche Kontakt-Stiftbreiten.
- Ungeteiltes Gehäuse widersteht großen Belastungen.
- Kupferstifte mit Versilberung

Temperaturbelastung

- Max. 350°C.

Farbkennzeichnungen

- Gehäusefarbe Braun mit Farbpunkt als Kennzeichnung

Artikel-Nr. **CMJH-xxPR**

Zeichen 'xx' ist Thermoelement Code

Thermoelement Code	E	J	K	N	T	U	R/S	C	B
Ersatzmaterial für Kontaktwerkstoff + Kontaktwerkstoff -	NiCr CuNi	Fe CuNi	NiCr NiAl	NiCrSi NiSi	Cu CuNi	Cu Cu	Pt13Rh/ Pt Cu Alloy #11	W5Re/ W26Re CPX CNX	Pt6Rh/ Pt30Rh Cu Cu
DIN IEC 584									
Farbpunkt	Violet	Schwarz	Grün	Rosa	Braun	Weiss	Orange	Rot	Grau
Code	EI	JI	KI	NI	TI	UI	RI	C	BI
ANSI									
Farbpunkt	Violet	Schwarz	Gelb	Orange	Blau	Weiss	Grün	Rot	Grau
Code	EI	JI	KA	NA	TA	UI	RA	C	BI
DIN Color Code									
Farbpunkt		Blau	Grün		Braun		Weiss		Grau
Code		JD	KI		TI		RD		BI