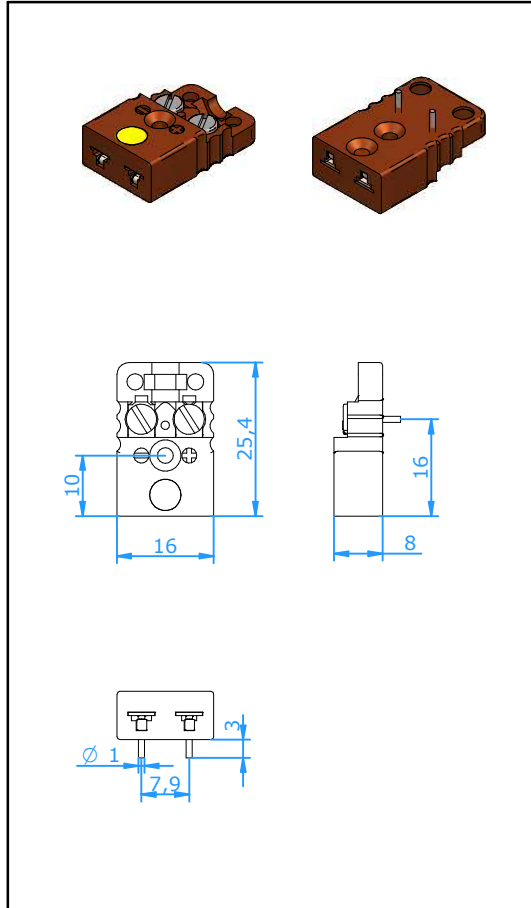




# Connecteurs

## Connecteurs Miniatures Femelle Montage PCB Haute Température



### Application

Connecteur pour thermocouple et circuit RTD.  
Convient pour souder directement sur des circuits imprimés.  
Matière plastique conçu pour utilisation à des températures élevées. Cette version est approprié pour montage plat. Les autres versions disponible.

### Construction

- Corps thermodurcissable à charge de verre avec broches en métal thermocouple et éléments d'insertion chargés par ressort.
- Polarized pins ensure proper connection.
- Brass screws for soldering on the PCB
- Conception robuste en une seule pièce.
- Les broches à polarité avec placage d'argent

### Dimension des fils

- Pour fils à 0,6 mm.
- Diamètre maximum du câble 4,5 mm.

### Température:

- 350 °C Max.

### Color Code

- Couleur de corps : Brun avec point de couleur suivant ANSI, IEC, NFE,BS,JIS etc.

Référence:

**CMJH-xx-PF**

Pour le lettre 'xx' = voir table ci-dessous

Calibration Code	<b>E</b>	<b>J</b>	<b>K</b>	<b>N</b>	<b>T</b>	<b>U</b>	<b>R/S</b>	<b>C</b>	<b>B</b>
Compensation material for							Pt13Rh/	W5Re/	Pt6Rh/
Material Positive							Pt	W26Re	Pt30Rh
Material Negative	NiCr	Fe	NiCr	NiCrSi	Cu	Cu <sup>1)</sup>	Cu	CPX	Cu <sup>1)</sup>
	CuNi	CuNi	NiAl	NiSi	CuNi	Cu <sup>1)</sup>	Alloy #11	CNX	Cu <sup>1)</sup>
<b>IEC Color Code</b>									
Color Dot	Violet	Black	Green	Pink	Brown	White	Orange	Red	Grey
Code	<b>EI</b>	<b>JI</b>	<b>KI</b>	<b>NI</b>	<b>TI</b>	<b>UI</b>	<b>RI</b>	<b>C</b>	<b>BI</b>
<b>ANSI Color Code</b>									
Color Dot	Violet	Black	Yellow	Orange	Blue	White	Green	Red	Grey
Code	<b>EI</b>	<b>JI</b>	<b>KA</b>	<b>NA</b>	<b>TA</b>	<b>UI</b>	<b>RA</b>	<b>C</b>	<b>BI</b>
<b>DIN Color Code</b>									
Color Dot		Blue	Green		Brown		White		Grey
Code		<b>JD</b>	<b>KI</b>		<b>TI</b>		<b>RD</b>		<b>BI</b>