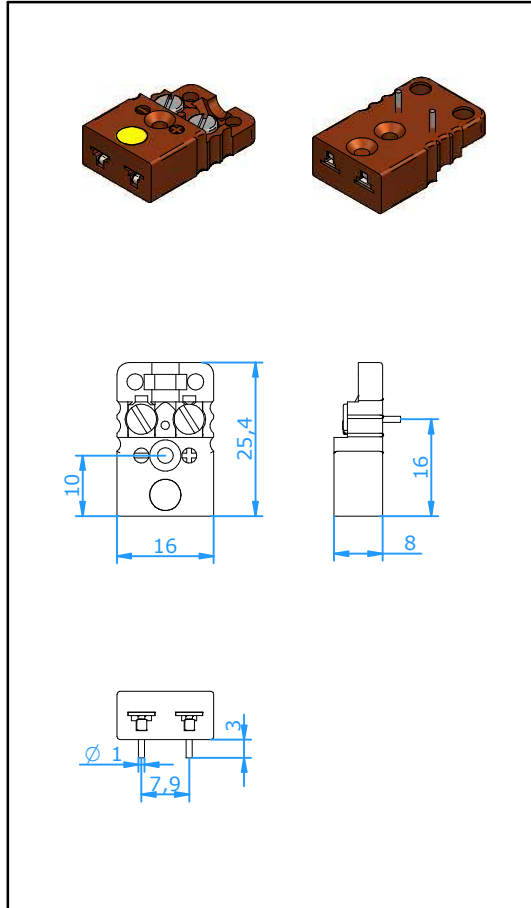




# Steckverbinder

## Miniatur-Kupplung für PCB Flach-Montage



### Verwendung

Kupplung für Thermoelement- und Widerstandsthermometer mit eingebauter Verriegelung. Geeignet für Anschlussleitungen und mineralisierte Mantelleitungen. Geeignet für PCB Montage.

### Mechanischer Aufbau

- Gehäuse aus Glasfaser gefülltem Kunststoff.
- Kontakte aus original Thermoelementwerkstoffen und gefederten Buchsen für sichere Kontaktierung.
- Verpolungsschutz durch unterschiedliche Kontakt-Stiftbreiten.
- Ungeteiltes Gehäuse widersteht großen Belastungen.
- Messingschrauben mit Versilberung

### Temperaturbelastung

- Max. 350°C.

### Farbkennzeichnungen

- Gehäusefarbe Braun mit Farbpunkt als Kennzeichnung.

Artikel-Nr. **CMJH-xxPF**

Zeichen 'xx' ist Thermoelement Code

Thermoelement Code Ersatzmaterial für Kontaktwerkstoff + Kontaktwerkstoff -	<b>E</b>	<b>J</b>	<b>K</b>	<b>N</b>	<b>T</b>	<b>U</b>	<b>R/S</b> Pt13Rh/ Pt	<b>C</b> W5Re/ W26Re	<b>B</b> Pt6Rh/ Pt30Rh
	NiCr CuNi	Fe CuNi	NiCr NiAl	NiCrSi NiSi	Cu CuNi	Cu Cu	Cu Alloy #11	CPX CNX	Cu Cu
<b>DIN IEC 584</b> Farbpunkt Code	Violet <b>EI</b>	Schwarz <b>JI</b>	Grün <b>KI</b>	Rosa <b>NI</b>	Braun <b>TI</b>	Weiss <b>UI</b>	Orange <b>RI</b>	Rot <b>C</b>	Grau <b>BI</b>
<b>ANSI</b> Farbpunkt Code	Violet <b>EI</b>	Schwarz <b>JI</b>	Gelb <b>KA</b>	Orange <b>NA</b>	Blau <b>TA</b>	Weiss <b>UI</b>	Grün <b>RA</b>	Rot <b>C</b>	Grau <b>BI</b>
<b>DIN Color Code</b> Farbpunkt Code		Blau <b>JD</b>	Grün <b>KI</b>		Braun <b>TI</b>		Weiss <b>RD</b>		Grau <b>BI</b>