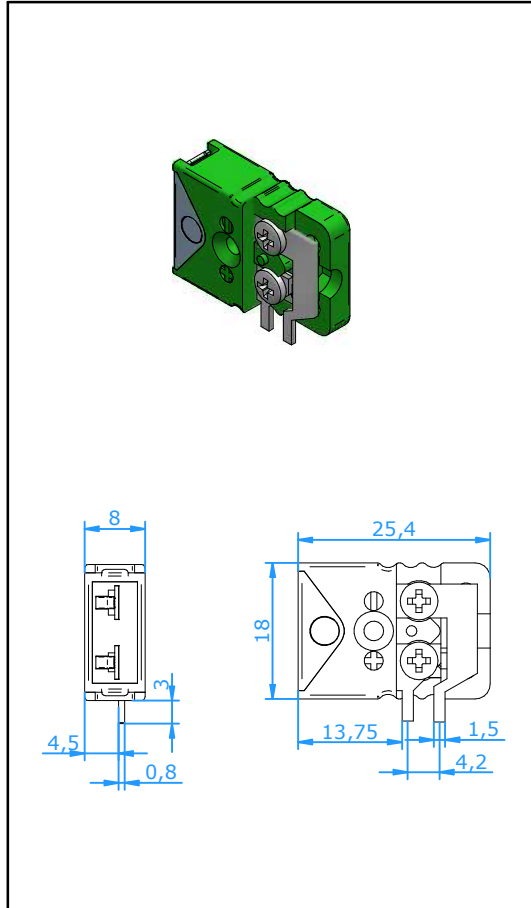




Connecteurs

Connecteurs Miniatures Femelle PCB Montage Latéral avec Verrouillage



Application

Connecteur pour thermocouple et circuit RTD. Verrouillage empêche la déconnexion indésirables par les vibrations etc.

Convient pour souder directement sur des circuits imprimés.

Cette version est approprié à côté. Les autres versions disponible.

Construction:

- Corps thermoplastique à charge de verre avec broches en métal thermocouple et éléments d'insertion chargés par ressort.
- Les broches à polarité assurent un raccordement correct
- Raccordement des fils aisé grâce à la construction sandwich.
- Las barrières moulées empêchent les court-circuits.
- Conception robuste en une seule pièce.
- Les broches à polarité avec placage d'argent

Température:

- Max. 220° C.

Code des Couleurs:

Disponible dans toutes les normes de code des couleurs y compris NFE, BS, JIS, etc.

Accessoires:

- Voir feuille de spécification séparée.

Référence : CMLJ-xxPS Pour les deux dernières lettres 'xx' = voir table ci-dessous

	E	J	K	N	T	U	R/S	C	B
Calibration Code							Pt13Rh/ Pt	W5Re/ W26Re	Pt6Rh/ Pt30Rh
Compensation material for Material Positive	NiCr	Fe	NiCr	NiCrSi	Cu	Cu	Cu	CPX	Cu
Material Negative	CuNi	CuNi	NiAl	NiSi	CuNi	Cu	Alloy #11	CNX	Cu
IEC Color Code									
Color Body	Violet	Black	Green	Pink	Brown	White	Orange	Red	Grey
Code	EI	JI	KI	NI	TI	UI	RI	C	BI
ANSI Color Code									
Color Body	Violet	Black	Yellow	Orange	Blue	White	Green	Red	Grey
Code	EI	JI	KA	NA	TA	UI	RA	C	BI
DIN Color Code									
Color Body		Blue	Green		Brown		White		Grey
Code		JD	KI		TI		RD		BI