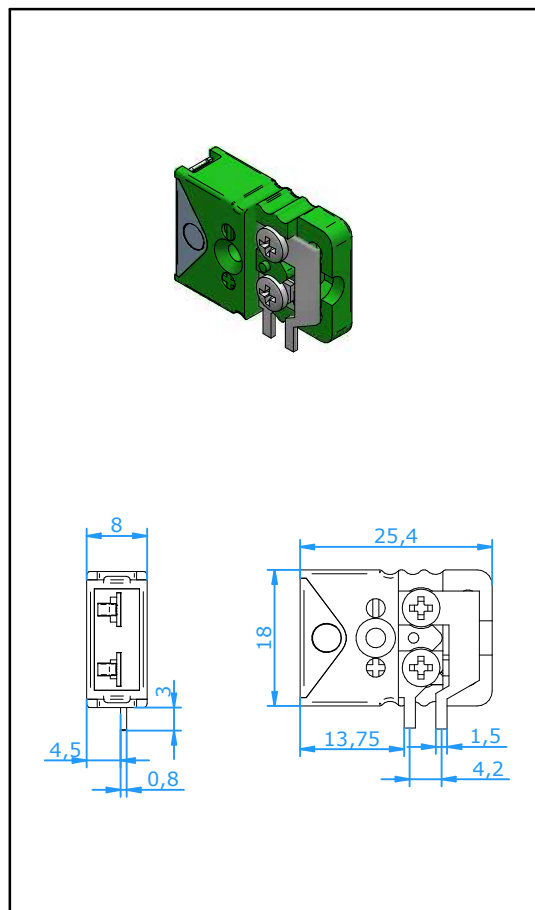




Steckverbinder

Miniatur-Kupplung für PCB Seite-Montage Selbstverriegelnd



Verwendung

Kupplung für Thermoelement- und Widerstandsthermometer mit eingebauter Verriegelung. Geeignet für Anschlussleitungen und mineralisierte Mantelleitungen. Verriegelung verhindert ungewünschte Trennung. Geeignet für PCB Montage.

Mechanischer Aufbau

- Gehäuse aus Glasfaser gefülltem Kunststoff.
- Kontakte aus original Thermoelementwerkstoffen und gefederten Buchsen für sichere Kontaktierung.
- Verpolungsschutz durch unterschiedliche Kontaktstiftbreiten.
- Ungeteiltes Gehäuse widersteht großen Belastungen.
- Kupferstifte mit Versilberung

Temperaturbelastung

- Max. 220°C.

Farbkennzeichnungen

Alle internationalen Farbkennzeichnungen sind lieferbar DIN IEC, DIN 43710, ANSI, NFE, BS, JIS, etc.

Artikel Nummer

CMLJ-xxPS

Für zwei Zeichen 'xx' siehe Tabelle unten

Thermoelement Code	E	J	K	N	T	U	R/S	C	B
Ersatzmaterial für							Pt13Rh/ Pt	W5Re/ W26Re	Pt6Rh/ Pt30Rh
Kontaktwerkstoff + Kontaktwerkstoff -	NiCr CuNi	Fe CuNi	NiCr NiAl	NiCrSi NiSi	Cu CuNi	Cu Cu	Cu Alloy #11	CPX CNX	Cu Cu
Din IEC 584									
Gehäusefarbe	Violet	Schwarz	Grün	Rosa	Braun	Weiß	Orange	Rot	Grau
Code	EI	JI	KI	NI	TI	UI	RI	C	BI
ANSI									
Gehäusefarbe	Violet	Schwarz	Gelb	Orange	Blau	Weiß	Grün	Rot	Grau
Code	EI	JI	KA	NA	TA	UI	RA	C	BI
DIN 43710									
Gehäusefarbe		Blau	Grün		Braun		Weiß		Grau
Code		JD	KI		TI		RD		BI