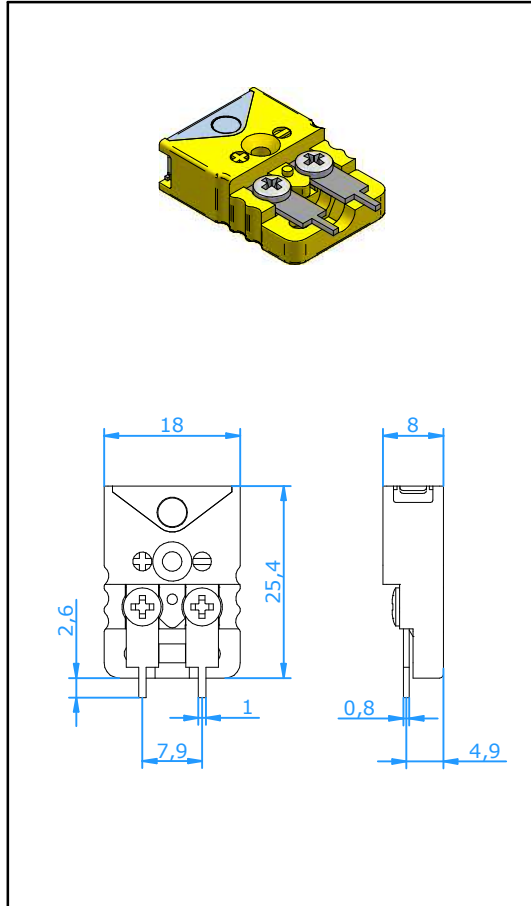




Steckverbinder

Miniatur-Kupplung für PCB Hinten-Montage Selbstverriegelnd



Verwendung

Kupplung für Thermoelement- und Widerstandsthermometer mit eingebauter Verriegelung. Geeignet für Anschlussleitungen und mineralisierte Mantelleitungen. Verriegelung verhindert ungewünschte Trennung. Geeignet für PCB Montage.

Mechanischer Aufbau

- Gehäuse aus Glasfaser gefülltem Kunststoff.
- Kontakte aus original Thermoelementwerkstoffen und gefederten Buchsen für sichere Kontaktierung.
- Verpolungsschutz durch unterschiedliche Kontakt-Stiftbreiten.
- Ungeteiltes Gehäuse widersteht großen Belastungen.
- Kupferstifte mit Versilberung

Temperaturbelastung

- Max. 220°C.

Farbkennzeichnungen

Alle internationalen Farbkennzeichnungen sind lieferbar DIN IEC,

Artikel Nummer

CMLJ-xxPR

Für zwei Zeichen 'xx' siehe Tabelle unten

Thermoelement Code Ersatzmaterial für	E	J	K	N	T	U	R/S Pt13Rh/ Pt	C W5Re/ W26Re	B Pt6Rh/ Pt30Rh
Kontaktwerkstoff + Kontaktwerkstoff -	NiCr CuNi	Fe CuNi	NiCr NiAl	NiCrSi NiSi	Cu CuNi	Cu Cu	Cu Alloy #11	CPX CNX	Cu Cu
Din IEC 584 Gehäusefarbe	Violet EI	Schwarz JI	Grün KI	Rosa NI	Braun TI	Weiß UI	Orange RI	Rot CI	Grau BI
ANSI Gehäusefarbe	Violet EI	Schwarz JI	Gelb KA	Orange NA	Blau TA	Weiß UI	Grün RA	Rot CI	Grau BI
DIN 43710 Gehäusefarbe		Blau JD	Grün KI		Braun TI		Weiß RD		Grau BI