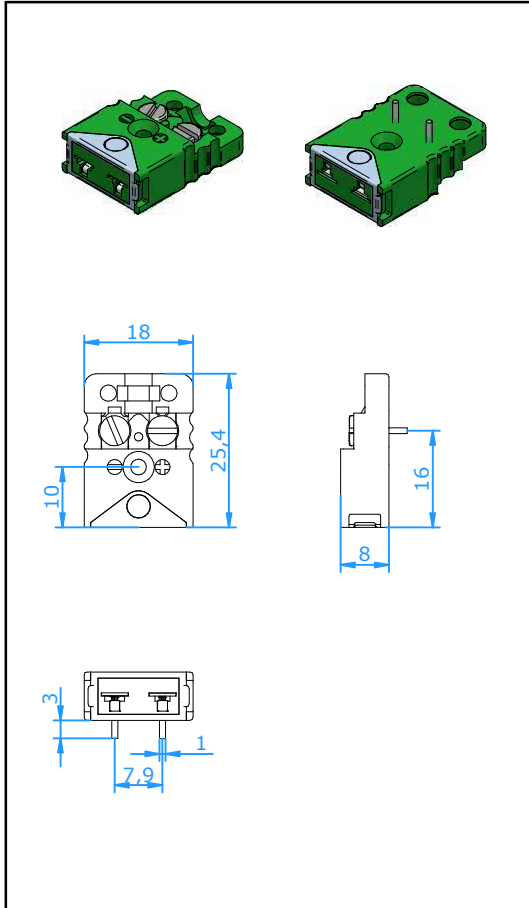




# Connecteurs

## Connecteurs Miniature Femelle Montage PCB avec Verrouillage



### Application

Connecteur pour thermocouple et circuit RTD. Verrouillage empêche la déconnexion indésirables par les vibrations etc.

Convient pour souder directement sur des circuits imprimés.

Cette version est approprié à plat. Les autres versions disponible.

### Construction:

- Corps thermoplastique à charge de verre avec broches en métal thermocouple et éléments d'insertion chargés par ressort.
- Les broches à polarité assurent un raccordement correct
- Raccordement des fils aisé grâce à la construction sandwich.
- Les barrières moulées empêchent les court-circuits.
- Conception robuste en une seule pièce.
- Les broches à polarité avec placage d'argent

### Température:

- Max. 220° C.

### Code des Couleurs:

Disponible dans toutes les normes de code des couleurs y compris NFE, BS, JIS, etc.

### Accessoires:

- Voir feuille de spécification séparée.

Référence :

**CMLJ-xxPF**

Pour les deux dernières lettres 'xx' = voir table ci-dessous

Calibration Code	<b>E</b>	<b>J</b>	<b>K</b>	<b>N</b>	<b>T</b>	<b>U</b>	<b>R/S</b>	<b>C</b>	<b>B</b>
Compensation material for Material Positive	NiCr	Fe	NiCr	NiCrSi	Cu	Cu	Pt13Rh/ Pt	W5Re/ W26Re	Pt6Rh/ Pt30Rh
Material Negative	CuNi	CuNi	NiAl	NiSi	CuNi	Cu	Alloy #11	CPX CNX	Cu Cu
<b>IEC Color Code</b>									
Color Body	Violet	Black	Green	Pink	Brown	White	Orange	Red	Grey
Code	<b>EI</b>	<b>JI</b>	<b>KI</b>	<b>NI</b>	<b>TI</b>	<b>UI</b>	<b>RI</b>	<b>C</b>	<b>BI</b>
<b>ANSI Color Code</b>									
Color Body	Violet	Black	Yellow	Orange	Blue	White	Green	Red	Grey
Code	<b>EI</b>	<b>JI</b>	<b>KA</b>	<b>NA</b>	<b>TA</b>	<b>UI</b>	<b>RA</b>	<b>C</b>	<b>BI</b>
<b>DIN Color Code</b>									
Color Body		Blue	Green		Brown		White		Grey
Code		<b>JD</b>	<b>KI</b>		<b>TI</b>		<b>RD</b>		<b>BI</b>