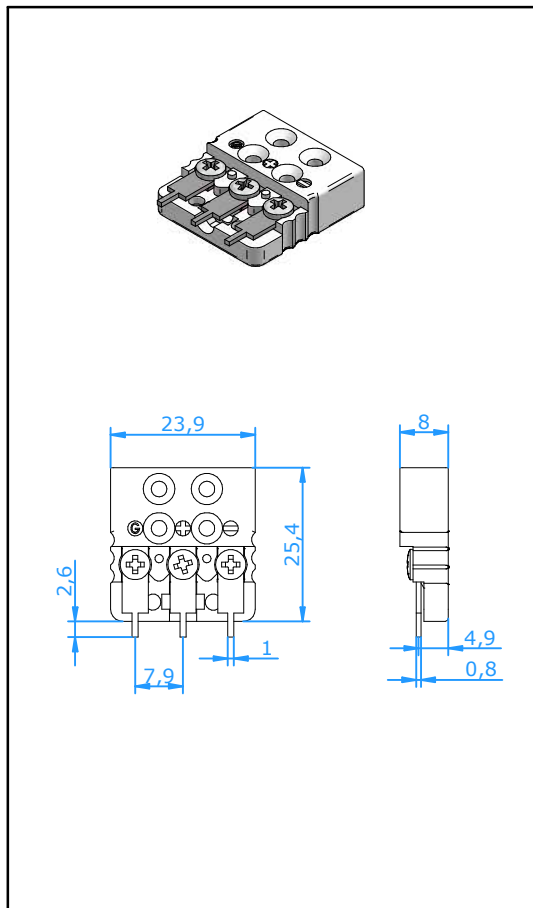




Connecteurs

Connecteurs Miniatures à Trois Contacts PCB Montage Arrière



Application: Connecteur pour thermocouple et circuit RTD. Convient pour souder directement sur des circuits imprimés. Cette version est approprié pour montage arrière. Les autres versions disponible.

Construction:

- Corps thermoplastique à charge de verre avec broches en métal thermocouple et éléments d'insertion chargés par ressort.
- Les broches à polarité assurent un raccordement correct
- Raccordement des fils aisé grâce à la construction sandwich.
- Les barrières moulées empêchent les court-circuits.
- Conception robuste en une seule pièce.
- Les broches à polarité avec placage d'argent

Température:

- Max. 220° C.

Code des Couleurs:

Disponible dans toutes les normes de code des couleurs y compris NFE, BS, JIS, etc.

Référence: CMJT-xxPR

Pour les deux dernières lettres 'xx' = voir table ci-dessous

| Code | E | J | K | N | T | U | R/S Pt13Rh/ Pt Cu Alloy #11 | C W5Re/ W26Re CPX CNX | B Pt6Rh/ Pt30Rh Cu Cu |
|-----------------------|-----------|-----------|-----------|-----------|-----------|-----------|---|-----------------------------------|-----------------------------------|
| Contact positif | NiCr | Fe | NiCr | NiCrSi | Cu | Cu | | | |
| Contact negatif | CuNi | CuNi | NiAl | NiSi | CuNi | Cu | | | |
| Code IEC | | | | | | | | | |
| Couleurs corps | Violet | Noir | Vert | Rose | Brun | Blanc | Orange | Rouge | Gris |
| Code | EI | JI | KI | NI | TI | UI | RI | C | BI |
| Code ANSI | | | | | | | | | |
| Couleurs corps | Violet | Noir | Jaune | Orange | Bleu | Blanc | Vert | Rouge | Gris |
| Code | EI | JI | KA | NA | TA | UI | RA | C | BI |
| Code DIN 43710 | | | | | | | | | |
| Couleurs corps | | Bleu | Vert | | Brun | | Blanc | | Gris |
| Code | | JD | KI | | TI | | RD | | BI |