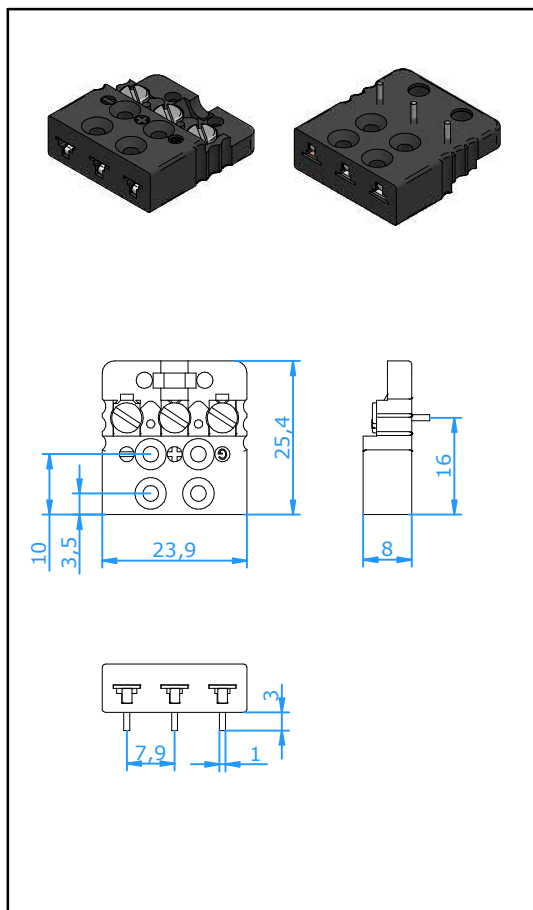




Connecteurs

Connecteurs Miniatures à Trois Contacts PCB Montage



Application: Connecteur pour thermocouple et circuit RTD. Convient pour souder directement sur des circuits imprimés. Cette version est approprié à plat. Les autres versions disponible.

Construction:

- Corps thermoplastique à charge de verre avec broches en métal thermocouple et éléments d'insertion chargés par ressort.
- Les broches à polarité assurent un raccordement correct
- Raccordement des fils aisé grâce à la construction sandwich.
- Las barrières moulées empêchent les court-circuits.
- Conception robuste en une seule pièce.
- Les broches à polarité avec placage d'argent

Température:

- Max. 220° C.

Code des Couleurs:

Disponible dans toutes les normes de code des couleurs y compris NFE, BS, JIS, etc.

Référence: CMJT-xxPF

Pour les deux dernières lettres 'xx' = voir table ci-dessous

Code	E	J	K	N	T	U	R/S Pt13Rh/ Pt	C W5Re/ W26Re	B Pt6Rh/ Pt30Rh
Contact positif	NiCr	Fe	NiCr	NiCrSi	Cu	Cu	Cu	CPX	Cu
Contact negatif	CuNi	CuNi	NiAl	NiSi	CuNi	Cu	Alloy #11	CNX	Cu
Code IEC									
Couleurs corps	Violet	Noir	Vert	Rose	Brun	Blanc	Orange	Rouge	Gris
Code	EI	JI	KI	NI	TI	UI	RI	C	BI
Code ANSI									
Couleurs corps	Violet	Noir	Jaune	Orange	Bleu	Blanc	Vert	Rouge	Gris
Code	EI	JI	KA	NA	TA	UI	RA	C	BI
Code DIN 43710									
Couleurs corps		Bleu	Vert		Brun		Blanc		Gris
Code		JD	KI		TI		RD		BI