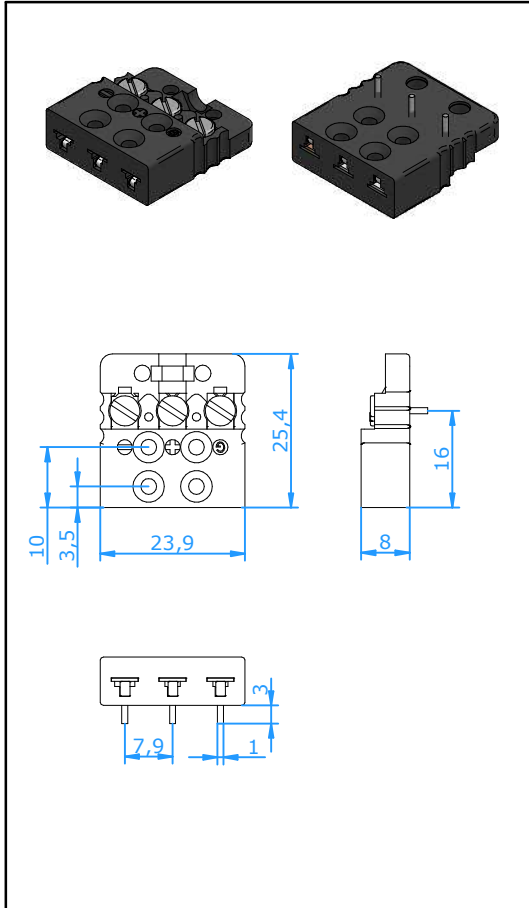




Steckverbinder

Miniatur-Kupplung Dreipolig für PCB flach Montage



Verwendung

Kupplung für Thermoelement- und Widerstandsthermometer-Meßkreise.

Geeignet für PCB Montage.

Mechanischer Aufbau

- Gehäuse aus Glasfaser gefülltem Kunststoff.
- Kontakte aus original Thermoelementwerkstoffen und gefederte Buchsen für sichere Kontaktierung.
- Verpolungsschutz durch unterschiedliche Kontakt-Stiftbreiten.
- Ungeteiltes Gehäuse widersteht großen Belastungen.
- Kupferstifte mit Versilberung

Temperaturbelastung

- Max. 220°C.

Farbkennzeichnungen

Alle internationalen Farbkennzeichnungen sind lieferbar DIN IEC, DIN 43710, ANSI, NFE, BS, JIS, etc.

Artikel-Nr.

CMJT-xxPF

Letzte zwei Zeichen 'xx' siehe Tabelle unten
Beispiel : CMJT-KIPF = Mini Kupplung Typ K Grün

Thermoelement Code Ersatzmaterial für	E	J	K	N	T	U	R/S Pt13Rh/ Pt	C W5Re/ W26Re	B Pt6Rh/ Pt30Rh
Kontaktwerkstoff + Kontaktwerkstoff -	NiCr CuNi	Fe CuNi	NiCr NiAl	NiCrSi NiSi	Cu CuNi	Cu Cu	Cu Alloy #11	CPX CNX	Cu Cu
Din IEC 584 Gehäusefarbe Code	Violet EI	Schwarz JI	Grün KI	Rosa NI	Braun TI	Weiß UI	Orange RI	Rot C	Grau BI
ANSI Gehäusefarbe Code	Violet EI	Schwarz JI	Gelb KA	Orange NA	Blau TA	Weiß UI	Grün RA	Rot C	Grau BI
DIN 43710 Gehäusefarbe Code		Blau JD	Grün KI		Braun TI		Weiß RD		Grau BI

