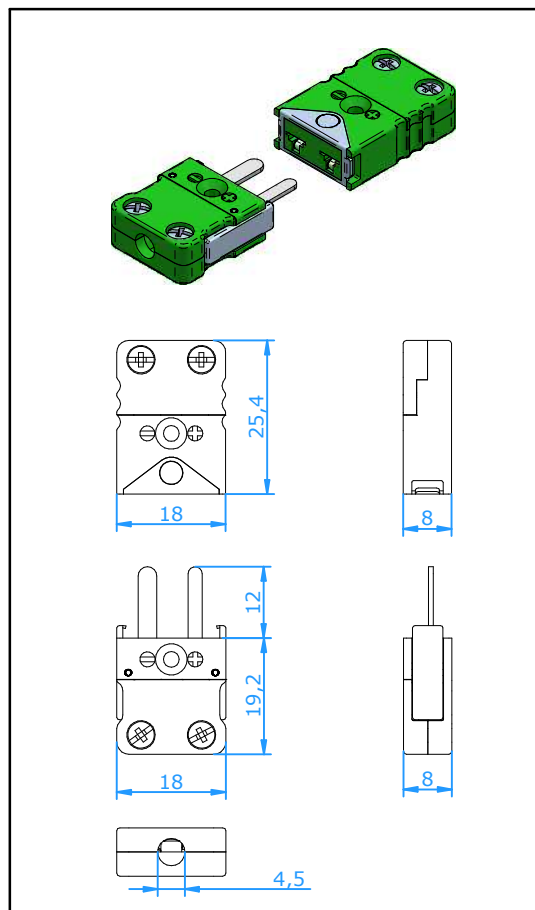




Connettori

Connettore Miniatura Autobloccante



Applicazioni:

Connettori autobloccanti per circuiti di termocoppia e RTD. Adatti ad essere utilizzati con cavi sottili o isolati in ossido minerale. Il sistema di blocco impedisce la disconnessione indesiderata a causa della vibrazioni.

Costruzione:

- Corpo in materiale termoplastico di alta qualità addizionato con fibra di vetro con contatti molleggiati in materiale di termocoppia originale.
- Contatti polarizzati per assicurare un corretto inserimento
- Facile connessione dei conduttori per mezzo della costruzione a sandwich.
- Divisori stampati per impedire il corto circuito.
- Corpo monoblocco di robusta fattura.
- Viti in acciaio inox con testa combinata (taglio e croce - Slotted e Phillips)
- Clip di bloccaggio in acciaio inox

Dimensioni conduttori:

- Accetta conduttori fino a 0,6 mm.
- Diametro massimo del cavo 4,5 mm.

Temperatura di utilizzo:

- 220°C massimo

Codice colori:

- Disponibili in tutti i codici colori standard inclusi NFE,BS,JIS,etc.

Accessori:

- E' possibile utilizzare tutti gli accessori per connettori miniatura. (Vedere foglio tecnico specifico)

Codice: **Spina: CMLP-xx**
Presca: CMLJ-xx

Per gli ultimi due codici (xx) fare riferimento alla tabella sotto

Cod. Calibrazione	E	J	K	N	T	U	R/S	C	B
Materiale							Pt13Rh/ Pt	W5Re/ W26Re	Pt6Rh/ Pt30Rh
Compensato per									
Contatto Positivo	NiCr	Fe	NiCr	NiCrSi	Cu	Cu	Cu	CPX	Cu
Contatto Negativo	CuNi	CuNi	NiAl	NiSi	CuNi	Cu	Alloy # 11	CNX	Cu
Codice colori IEC									
Colore connettore	Viola	Nero	Verde	Rosa	Marrone	Bianco	Arancione	Rosso	Grigio
Codice	EI	JI	KI	NI	TI	UI	RI	C	BI
Codice colori ANSI									
Colore connettore	Viola	Nero	Giallo	Arancione	Blu	Bianco	Verde	Rosso	Grigio
Codice	EI	JI	KA	NA	TA	UI	RA	C	BI
Codice colori DIN									
Colore connettore		Blu	Verde		Marrone		Bianco		Grigio
Codice		JD	KI		TI		RD		BI

Nota: I connettori sono anche disponibili con contatti placcati in Nichel duro o in Oro. Si prega aggiungere NP o GP dopo il codice calibrazione