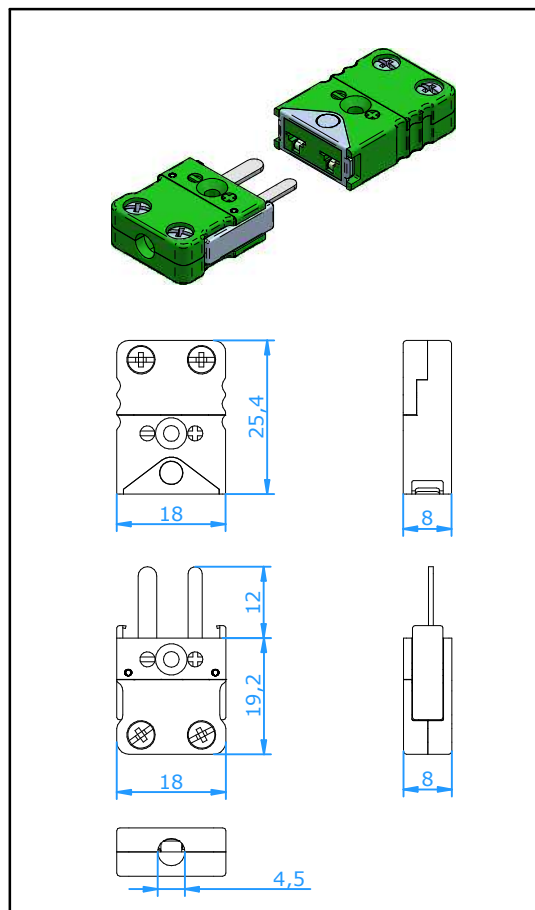




# Connecteurs

## Connecteur Miniatures avec Verrouillage



### Application:

Connecteur pour thermocouple et circuit RTD.  
Verrouillage empêche la déconnexion indésirables par les vibrations etc. Convient pour fils minces et câbles à isolation.

### Construction:

- Corps thermoplastique à charge de verre avec broches en métal thermocouple et éléments d'insertion chargés par ressort.
- Les broches à polarité assurent un raccordement correct
- Raccordement des fils aisé grâce à la construction sandwich.
- Las barrières moulées empêchent les court-circuits.
- Conception robuste en une seule pièce.
- Vis en acier inox, avec tête combinée
- Clip verrouillage en acier inox
- Connecteur miniature avec verrouillage correspond aussi avec CMP et CMJ

### Dimension des fils :

- Pour fils à 0,6 mm.
- Diamètre maximum du câble 4,5 mm.

### Température:

- Max. 220° C .

### Code des Couleurs:

- Disponible dans toutes les normes de code des couleurs y compris NFE, BS, JIS, etc.

### Accessoires:

- Voir feuille de spécification séparée.

**Référence:**      **Mâle: CMLP-xx**      Pour les deux dernières lettres 'XX' voir table ci-dessous.  
**Femelle: CMLJ-xx**

| Code                  | E            | J          | K            | N              | T          | U         | R/S             | C              | B                |
|-----------------------|--------------|------------|--------------|----------------|------------|-----------|-----------------|----------------|------------------|
| Contact positif       |              |            |              |                |            |           | Pt13Rh/<br>Pt   | W5Re/<br>W26Re | Pt6Rh/<br>Pt30Rh |
| Contact négatif       | NiCr<br>CuNi | Fe<br>CuNi | NiCr<br>NiAl | NiCrSi<br>NiSi | Cu<br>CuNi | Cu<br>Cu  | Cu<br>Alloy #11 | CPX<br>CNX     | Cu<br>Cu         |
| <b>Code IEC</b>       |              |            |              |                |            |           |                 |                |                  |
| Couleurs corps        | Violet       | Noir       | Vert         | Rose           | Brun       | Blanc     | Orange          | Rouge          | Gris             |
| Code                  | <b>EI</b>    | <b>JI</b>  | <b>KI</b>    | <b>NI</b>      | <b>TI</b>  | <b>UI</b> | <b>RI</b>       | <b>C</b>       | <b>BI</b>        |
| <b>Code ANSI</b>      |              |            |              |                |            |           |                 |                |                  |
| Couleurs corps        | Violet       | Noir       | Jaune        | Orange         | Bleu       | Blanc     | Vert            | Rouge          | Gris             |
| Code                  | <b>EI</b>    | <b>JI</b>  | <b>KA</b>    | <b>NA</b>      | <b>TA</b>  | <b>UI</b> | <b>RA</b>       | <b>C</b>       | <b>BI</b>        |
| <b>Code DIN 43710</b> |              |            |              |                |            |           |                 |                |                  |
| Couleurs corps        |              | Bleu       | Vert         |                | Brun       |           | Blanc           |                | Gris             |
| Code                  |              | <b>JD</b>  | <b>KI</b>    |                | <b>TI</b>  |           | <b>RD</b>       |                | <b>BI</b>        |