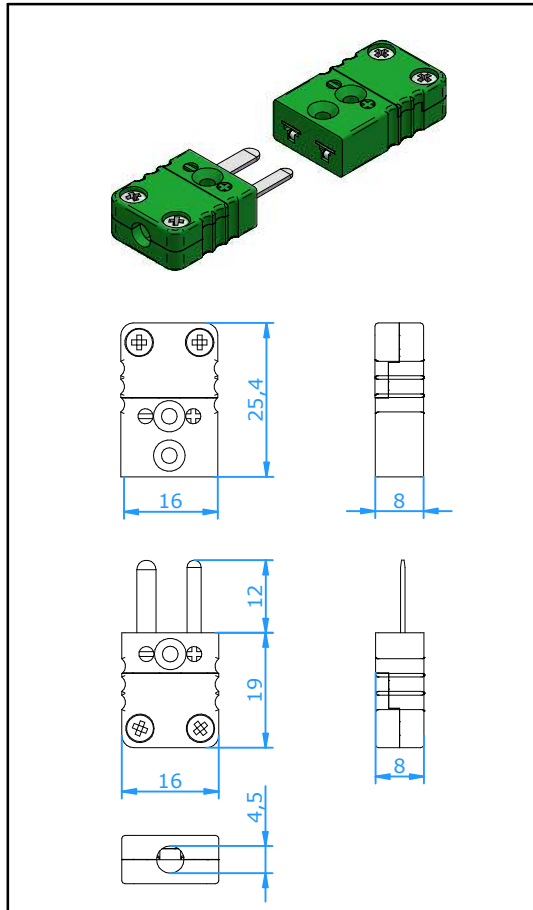




Steckverbinder

Steckverbinder Miniatur



Verwendung

Steckverbinder für Thermoelement- und Widerstandsthermometer-Meßkreise.
Geeignet für Meßleitungen und mineralisierte Mantelleitungen.

Mechanischer Aufbau

- Gehäuse aus Glasfaser gefülltem Kunststoff.
- Kontakte aus original Thermoelementwerkstoffen und gefederte Buchsen für sichere Kontaktierung.
- Verpolungsschutz durch unterschiedliche Kontaktstiftbreiten.
- Ungeteiltes Gehäuse widersteht großen Belastungen.
- Interne Leiterführungen verhindern Kurzschlüsse.
- Schraubklemmen gestatten schnelles Anschließen.

Leiterdurchmesser

- Sicheres Klemmen bis 0,6 mm Durchmesser.
- Max. Kabeldurchmesser 4,5 mm.

Temperaturbelastung

- Max. 220°C.

Farbkennzeichnungen

- Alle internationalen Farbkennzeichnungen sind lieferbar
DIN IEC, DIN 43710, ANSI, NFE, BS, JIS, etc.

Zubehör

- Zugentlastungen, Dichtring, Spritzwasserschutz etc.
siehe Datenblatt "Zubehör Miniatur-Steckverbinder"

Artikel-Nr. **Stecker:** **CMP-xx** Letzte zwei Zeichen 'xx' siehe Tabelle unten
Kupplung: **CMJ-xx**

Thermoelement Code	E	J	K	N	T	U	R/S	C	B
Ersatzmaterial für Kontaktwerkstoff +							Pt13Rh/ Pt	W5Re/ W26Re	Pt6Rh/ Pt30Rh
Kontaktwerkstoff -	NiCr CuNi	Fe CuNi	NiCr NiAl	NiCrSi NiSi	Cu CuNi	Cu Cu	Cu Alloy #11	CPX CNX	Cu Cu
DIN IEC 584									
Gehäusefarbe	Violet	Schwarz	Grün	Rosa	Braun	Weiss	Orange	Rot	Grau
Code	EI	JI	KI	NI	TI	UI	RI	C	BI
ANSI									
Gehäusefarbe	Violet	Schwarz	Gelb	Orange	Blau	Weiss	Grün	Rot	Grau
Code	EI	JI	KA	NA	TA	UI	RA	C	BI
DIN Color Code									
Gehäusefarbe		Blau	Grün		Braun		Weiss		Grau
Code		JD	KI		TI		RD		BI

Anmerkung: -Vernickelte und vergoltene Kontakten sind ebenso verfügbar, fügen Sie bitte "NP" oder "GP" nach dem Thermoelement-Code hinzu.