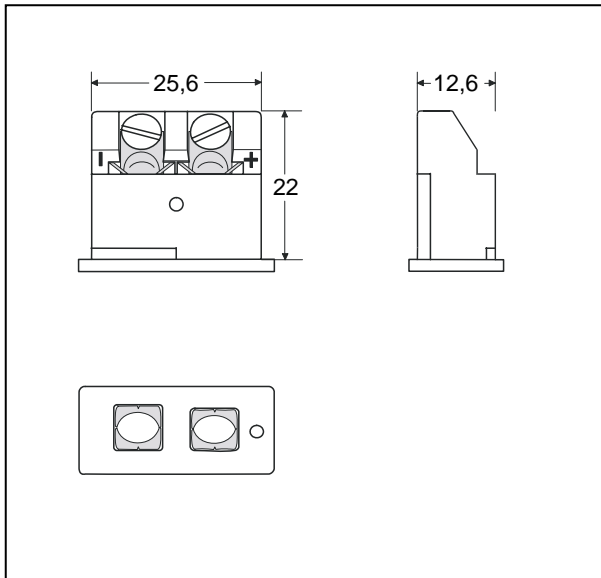


Pannelli

Inserto da Pannello Standard Alta Temperatura



Applicazioni: Inserto da pannello per circuiti di termocoppia e RTD

Costruzione:

- Corpo in resina termoindurente addizionato con fibra di vetro, con contatti molleggiati in materiale di termocoppia originale
- Contatti polarizzati.
- Divisori stampati per impedire corto circuiti.
- Indicazione di polarità vicino alle viti di serraggio.

Dimensioni conduttori :

- Accetta conduttori da 0,2 mm a 2,0mm.
- Diametro massimo del cavo 4,5 mm.

Temperatura di utilizzo:

- 350°C massimo.

Codice Colori:

Corpo di colore marrone. La calibrazione è indicata con un bollino colorato.

Accessori :

- E' disponibile il pannello completo a 6 circuiti con inserti per alta temperatura. Consultare lo specifico foglio tecnico.

Codice: PSIH-xx

Per gli ultimi due codici (xx) fare riferimento alla tabella sotto

Esempio: PSIH-KI = Inserto Standard da Pannello Alta Temperatura Spina tipo K con bollino Verde

Cod. Calibrazione	E	J	K	N	T	U	R/S	C	B
Materiale							Pt13Rh/ Pt	W5Re/ W26Re	Pt6Rh/ Pt30Rh
Compensato per									
Contatto Positivo	NiCr	Fe	NiCr	NiCrSi	Cu	Cu	Cu	CPX	Cu
Contatto Negativo	CuNi	CuNi	NiAl	NiSi	CuNi	Cu	Alloy #11	CNX	Cu
Codice colori IEC									
Colore bollino	Viola	Nero	Verde	Rosa	Marrone	Bianco	Arancione	Rosso	Grigio
Codice	EI	JI	KI	NI	TI	UI	RI	C	BI
Codicecolori ANSI									
Colore bollino	Viola	Nero	Giallo	Arancione	Blu	Bianco	Verde	Rosso	Grigio
Codice	EI	JI	KA	NA	TA	UI	RA	C	BI
Codice colori DIN									
Colore bollino		Blu	Verde		Marrone		Bianco		Grigio
Codice		JD	KI		TI		RD		BI

01-08-07

Hamitherm BV – PO Box 433 – 2100 AK Heemstede – The Netherlands.

Tel. +31 (0)23 547 1283 – Fax +31 (0)23 547 8036 – info@hamitherm.nl - www.hamitherm.nl