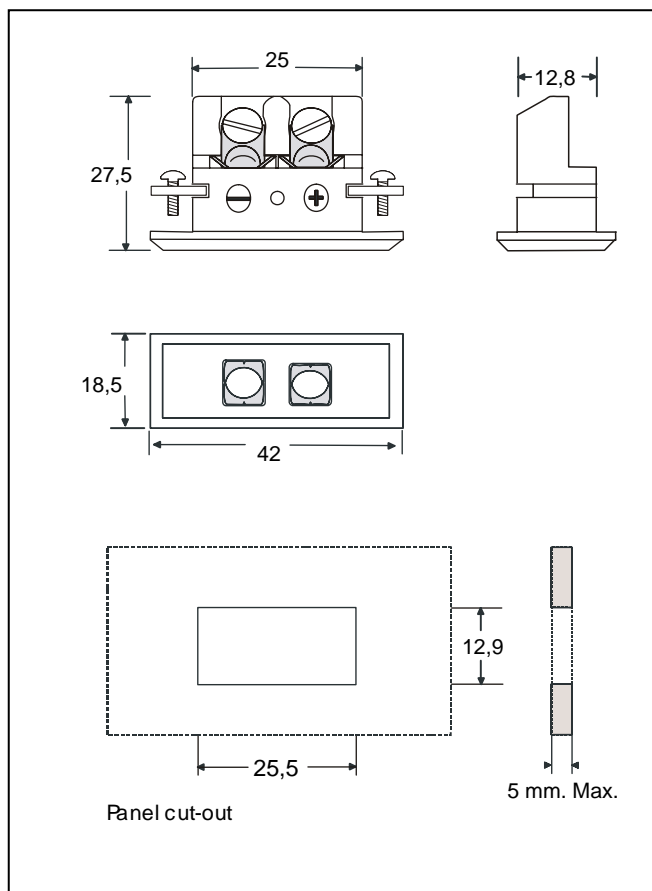


Pannelli

Inserto da Pannello Standard Con Staffa di Fissaggio



Applicazioni: Inserto da pannello per circuiti di termocoppia e RTD. Montaggio mediante staffa in acciaio inossidabile e due viti di fissaggio.

Costruzione:

- Corpo in materiale termoplastico di alta qualità addizionato con fibra di vetro con contatti molleggiati in materiale di termocoppia originale.
- Contatti polarizzati per assicurare un corretto inserimento
- Facile connessione dei conduttori per mezzo della costruzione a sandwich.
- Divisori stampati per impedire corto circuiti.
- Indicazione di polarità vicino alle viti di serraggio

Dimensioni conduttori:

- Accetta conduttori da 0,2 mm a 2,0 mm.

Temperatura di utilizzo:

- 200°C massimo

Codice colori:

Disponibili in tutti i codici colori standard inclusi NFE, BS, JIS, etc..

Codice: PSIFB-xx

Per gli ultimi due codici (xx) fare riferimento alla tabella sotto

Esempio: PSIFB-KI = Inserto Standard da Pannello Flangiato con Staffa di Fissaggio tipo K Verde

Cod. Calibrazione	E	J	K	N	T	U	R/S	C	B
Materiale							Pt13Rh/ Pt	W5Re/ W26Re	Pt6Rh/ Pt30Rh
Compensato per									
Contatto Positivo	NiCr	Fe	NiCr	NiCrSi	Cu	Cu	Cu	CPX	Cu
Contatto Negativo	CuNi	CuNi	NiAl	NiSi	CuNi	Cu	Alloy #11	CNX	Cu
Codice colori IEC									
Colore Connettore	Viola	Nero	Verde	Rosa	Marrone	Bianco	Arancione	Rosso	Grigio
Codice	EI	JI	KI	NI	TI	UI	RI	C	BI
Codicecolori ANSI									
Colore connettore	Viola	Nero	Giallo	Arancione	Blu	Bianco	Verde	Rosso	Grigio
Codice	EI	JI	KA	NA	TA	UI	RA	C	BI
Codice colori DIN									
Colore connettore		Blu	Verde		Marrone		Bianco		Grigio
Codice		JD	KI		TI		RD		BI

01-08-07