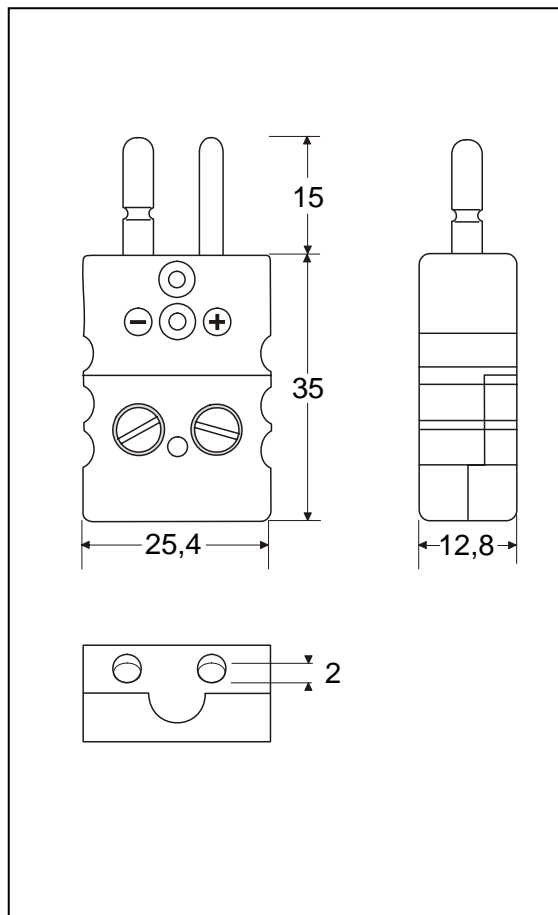


# Connettori

## Connettore Standard a Montaggio Rapido con Contatti Solidi



**Applicazioni:** connettori per circuiti di termocoppia e RTD. Il coperchio forato consente un facile cablaggio senza la necessità di rimuoverlo dal connettore. Fornibili anche con contatti vuoti più economici

**Costruzione:**

- Corpo in materiale termoplastico di alta qualità addizionato con fibra di vetro con contatti molleggiati in materiale di termocoppia originale.
- Contatti polarizzati.
- Divisori stampati per impedire corto circuiti..
- Viti in acciaio inox con testa combinata (taglio e croce – Slotted e. Phillips)

**Dimensioni conduttori:**

- Accetta conduttori da 0,2 mm a 2,0 mm.

**Temperatura di utilizzo:**

- 200°C massimo

**Codice colori:**

Disponibili in tutti i codici colori standard inclusi NFE, BS, JIS, etc..

**Accessori:**

- E' possibile utilizzare tutti gli accessori per connettori standard Vedere foglio tecnico specifico.

**Codice:** Spina: CSPQ-xx  
Presa: CSJQ-xx

Per gli ultimi due codici (xx) fare riferimento alla tabella sotto  
Esempio: CSPQ-KI = Connettore Standard Spina a connessione rapida tipo K Verde

Cod. Calibrazione	<b>E</b>	<b>J</b>	<b>K</b>	<b>N</b>	<b>T</b>	<b>U</b>	<b>R/S</b>	<b>C</b>	<b>B</b>
Materiale							Pt13Rh/ Pt	W5Re/ W26Re	Pt6Rh/ Pt30Rh
Compensato per									
Contatto Positivo	NiCr	Fe	NiCr	NiCrSi	Cu	Cu	Cu	CPX	Cu
Contatto Negativo	CuNi	CuNi	NiAl	NiSi	CuNi	Cu	Alloy #11	CNX	Cu
<b>Codice colori IEC</b>									
Colore bollino	Viola	Nero	Verde	Rosa	Marrone	Bianco	Arancione	Rosso	Grigio
Codice	<b>EI</b>	<b>JI</b>	<b>KI</b>	<b>NI</b>	<b>TI</b>	<b>UI</b>	<b>RI</b>	<b>C</b>	<b>BI</b>
<b>Codicecolori ANSI</b>									
Colore bollino	Viola	Nero	Giallo	Arancione	Blu	Bianco	Verde	Rosso	Grigio
Codice	<b>EI</b>	<b>JI</b>	<b>KA</b>	<b>NA</b>	<b>TA</b>	<b>UI</b>	<b>RA</b>	<b>C</b>	<b>BI</b>
<b>Codice colori DIN</b>									
Colore bollino		Blu	Verde		Marrone		Bianco		Grigio
Codice		<b>JD</b>	<b>KI</b>		<b>TI</b>		<b>RD</b>		<b>BI</b>

01-08-07