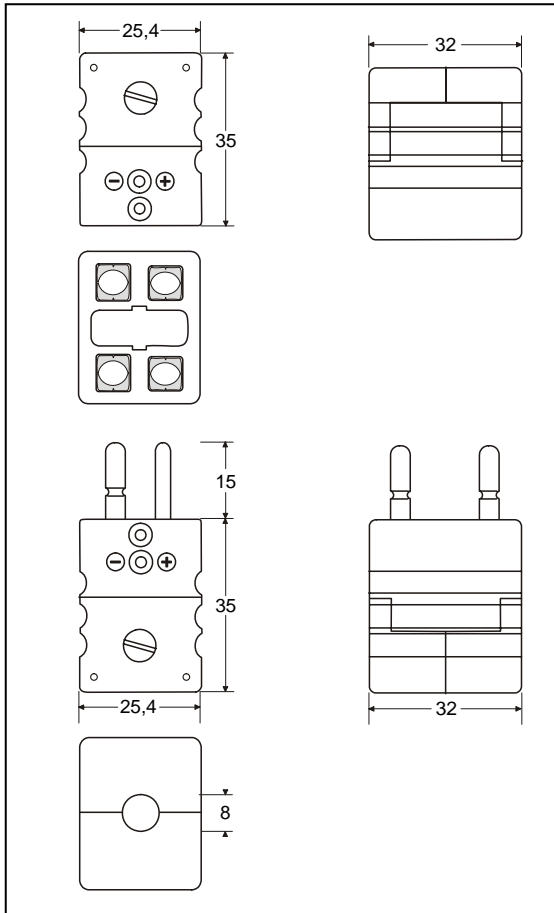


Connettori

Connettore Standard Doppio a Contatti Pieni



Applicazioni: connettori per circuiti di termocoppia e RTD. Adatti ad essere utilizzati con cavi sottili o isolati in ossido minerale. Può essere utilizzato con RTD a 4 fili..

Costruzione:

- Corpo in materiale termoplastico di alta qualità addizionato con fibra di vetro con contatti molleggiati in materiale di termocoppia originale.
- Contatti polarizzati.
- Coperchio con vite centrale per un veloce cablaggio
- Vite del coperchio con ritenuta per facilitare l'assemblaggio.
- Divisori stampati per impedire corto circuiti..
- Viti in acciaio inox con testa combinata (taglio e croce – Slotted e. Phillips)
- Inseribili in pannelli orizzontali e verticali

Dimensioni conduttori:

- Accetta conduttori da 0,2 mm a 2,0 mm.
- Diametro massimo del cavo 8,0 mm.

Temperatura di utilizzo:

- 200°C massimo

Codice Colori :

Corpo di colore bianco. La calibrazione è indicata con un bollino colorato

Accessori:

Può accettare inserti a crimpare. Per altri accessori contattare la casa

Codice: **Spina: CSPD-xx**
Presa: CSJD-xx

Per gli ultimi due codici (xx) fare riferimento alla tabella sotto

Esempio: CSPD-KI = Connettore Standard Doppio Spina tipo K con bollino Verde

Cod. Calibrazione	E	J	K	N	T	U	R/S	C	B
Materiale							Pt13Rh/ Pt	W5Re/ W26Re	Pt6Rh/ Pt30Rh
Compensato per									
Contatto Positivo	NiCr	Fe	NiCr	NiCrSi	Cu	Cu	Cu	CPX	Cu
Contatto Negativo	CuNi	CuNi	NiAl	NiSi	CuNi	Cu	Alloy #11	CNX	Cu
Codice colori IEC									
Colore bollino	Viola	Nero	Verde	Rosa	Marrone	Bianco	Arancione	Rosso	Grigio
Codice	EI	JI	KI	NI	TI	UI	RI	C	BI
Codicecolori ANSI									
Colore bollino	Viola	Nero	Giallo	Arancione	Blu	Bianco	Verde	Rosso	Grigio
Codice	EI	JI	KA	NA	TA	UI	RA	C	BI
Codice colori DIN									
Colore bollino		Blu	Verde		Marrone		Bianco		Grigio
Codice		JD	KI		TI		RD		BI

01-08-07

Hamitherm BV – PO Box 433 – 2100 AK Heemstede – The Netherlands.

Tel. +31 (0)23 547 1283 – Fax +31 (0)23 547 8036 – info@hamitherm.nl - www.hamitherm.nl