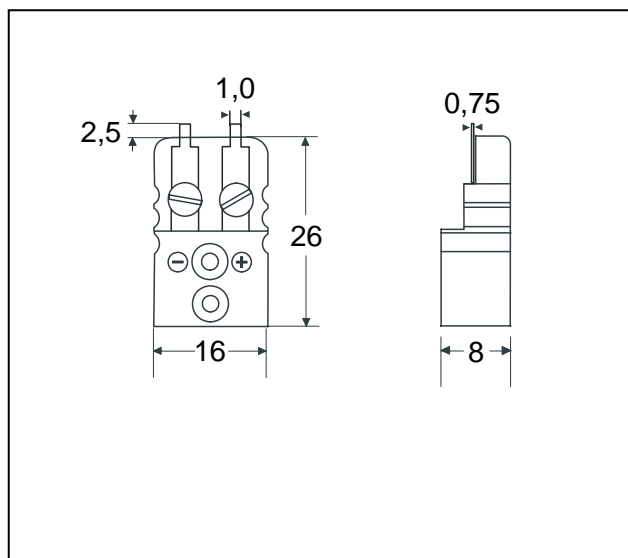


Connettori

Presca Miniatura Per Montaggio PCB



Applicazioni: Presca miniatura per circuiti di termocoppia e RTD Progettata per essere saldata direttamente su schede a circuiti stampati Questa versione è adatta per essere saldata orizzontalmente, altre versioni sono disponibili, consultare Hamitherm

Costruzione:

- Corpo in materiale termoplastico di alta qualità addizionato con fibra di vetro con contatti molleggiati in materiale di termocoppia originale .
- Contatti polarizzati per assicurare un corretto inserimento.
- Viti in ottone da saldare sul circuito stampato
- Rugged one body design.

Temperatura di utilizzo:

- 200°C massimo.

Color Code:

- Disponibili in tutti i codici colori standard inclusi NFE, BS, JIS, etc .

Codice D'Ordinazione **CMJ-xxPR** Per gli ultimi due codici (xx) fare riferimento alla tabella sotto
Esempio: CMJ-KIPR

Cod. Calibrazione	E	J	K	N	T	U	R/S	C	B
Materiale							Pt13Rh/ Pt	W5Re/ W26Re	Pt6Rh/ Pt30Rh
Compensato per									
Contatto Positivo	NiCr	Fe	NiCr	NiCrSi	Cu	Cu	Cu	CPX	Cu
Contatto Negativo	CuNi	CuNi	NiAl	NiSi	CuNi	Cu	Alloy #11	CNX	Cu
Codice colori IEC									
Colore Connettore	Viola	Nero	Verde	Rosa	Marrone	Bianco	Arancione	Rosso	Grigio
Codice	EI	JI	KI	NI	TI	UI	RI	C	BI
Codicecolori ANSI									
Colore connettore	Viola	Nero	Giallo	Arancione	Blu	Bianco	Verde	Rosso	Grigio
Codice	EI	JI	KA	NA	TA	UI	RA	C	BI
Codice colori DIN									
Colore connettore		Blu	Verde		Marrone		Bianco		Grigio
Codice		JD	KI		TI		RD		BI

01-08-07

Hamitherm BV – PO Box 433 – 2100 AK Heemstede – The Netherlands.

Tel. +31 (0)23 547 1283 – Fax +31 (0)23 547 8036 – info@hamitherm.nl - www.hamitherm.nl