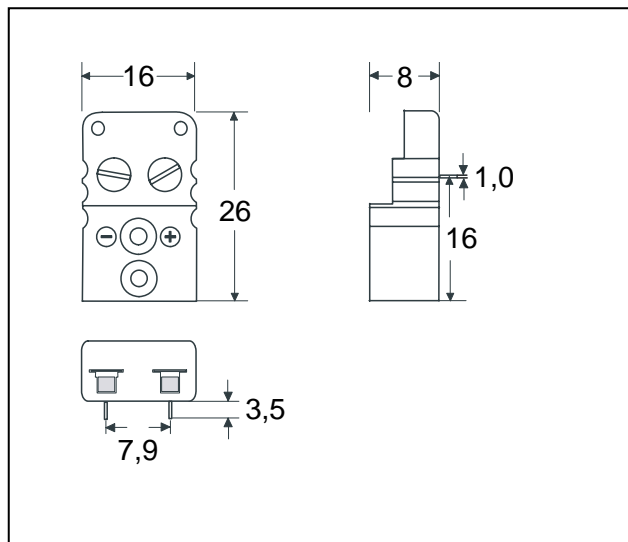


# Connettori

## Presa Miniatura Per Montaggio PCB



**Applicazioni:** Presa miniatura per circuiti di termocoppia e RTD Progettata per essere saldata direttamente su schede a circuiti stampati Questa versione è adatta per essere saldata orizzontalmente, altre versioni sono disponibili, consultare Hamitherm

**Costruzione:**

- Corpo in materiale termoplastico di alta qualità addizionato con fibra di vetro con contatti molleggiati in materiale di termocoppia originale .
- Contatti polarizzati per assicurare un corretto inserimento.
- Viti in ottone da saldare sul circuito stampato
- Rugged one body design.

**Temperatura di utilizzo:**

- 200°C massimo.

**Color Code:**

- Disponibili in tutti i codici colori standard inclusi NFE, BS, JIS, etc .

**Codice D'Ordinazione**    **CMJ-xxPF**    Per gli ultimi due codici (xx) fare riferimento alla tabella sotto  
Esempio: CMJ-KIPF

Cod. Calibrazione	<b>E</b>	<b>J</b>	<b>K</b>	<b>N</b>	<b>T</b>	<b>U</b>	<b>R/S</b>	<b>C</b>	<b>B</b>
Materiale							Pt13Rh/ Pt	W5Re/ W26Re	Pt6Rh/ Pt30Rh
Compensato per									
Contatto Positivo	NiCr	Fe	NiCr	NiCrSi	Cu	Cu	Cu	CPX	Cu
Contatto Negativo	CuNi	CuNi	NiAl	NiSi	CuNi	Cu	Alloy #11	CNX	Cu
<b>Codice colori IEC</b>									
Colore Connettore	Viola	Nero	Verde	Rosa	Marrone	Bianco	Arancione	Rosso	Grigio
Codice	<b>EI</b>	<b>JI</b>	<b>KI</b>	<b>NI</b>	<b>TI</b>	<b>UI</b>	<b>RI</b>	<b>C</b>	<b>BI</b>
<b>Codicecolori ANSI</b>									
Colore connettore	Viola	Nero	Giallo	Arancione	Blu	Bianco	Verde	Rosso	Grigio
Codice	<b>EI</b>	<b>JI</b>	<b>KA</b>	<b>NA</b>	<b>TA</b>	<b>UI</b>	<b>RA</b>	<b>C</b>	<b>BI</b>
<b>Codice colori DIN</b>									
Colore connettore		Blu	Verde		Marrone		Bianco		Grigio
Codice		<b>JD</b>	<b>KI</b>		<b>TI</b>		<b>RD</b>		<b>BI</b>

01-08-07

Hamitherm BV – PO Box 433 – 2100 AK Heemstede – The Netherlands.

Tel. +31 (0)23 547 1283 – Fax +31 (0)23 547 8036 – info@hamitherm.nl - www.hamitherm.nl