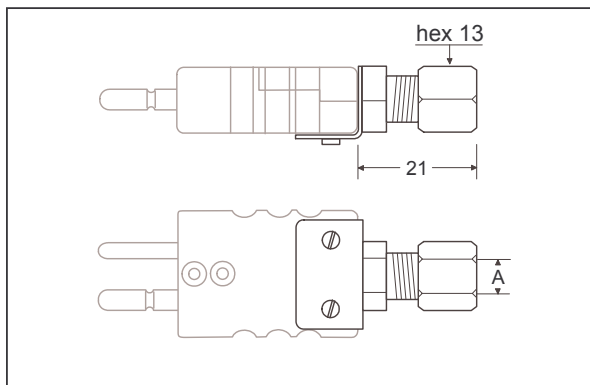


# Accessori

## Connettori Standard



**Adattatore per tubo**

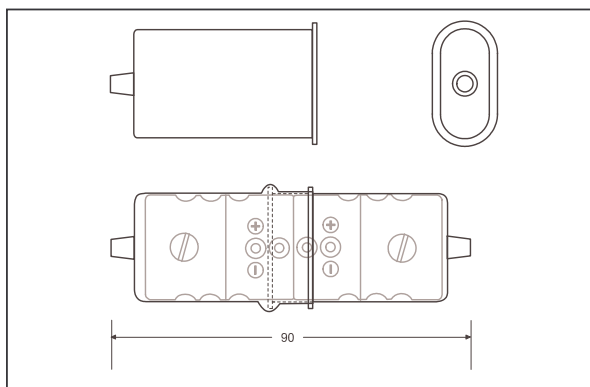
**Applicazioni** Può essere utilizzato per montare il connettore su cavi isolati in ossido minerale o su termocoppie realizzate da tubo. E' utilizzabile più volte se non serrato a fondo

**Costruzione:**

- Giunto a compressione in ottone crimpato su supporto a L in acciaio inossidabile.
- Superficie nichelata .

**Codice.:** Dim A

A-20.154-1	1,7
A-20.154-2	3,3
A-20.154-3	4,9
A-20.154-4	6,5
A-20.154-6	6,0



**Cappucci**

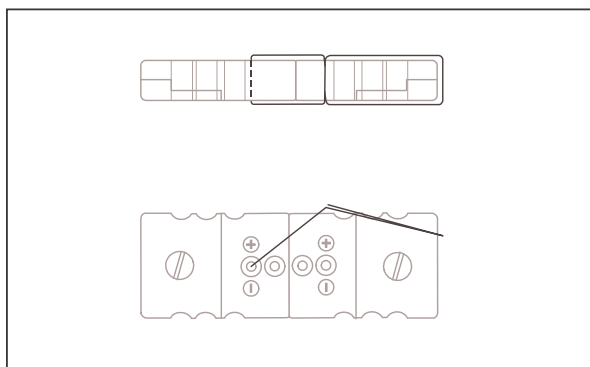
**Applicazioni:** Due morbidi cappucci in gomma al silicone ricoprono la coppia di connettori proteggendoli dalle infiltrazioni di umidità, acqua e sporco.

**Temperatura di utilizzo:** 200 °C massimo

**Costruzione:**

- Copertura in silicone con anello di ritenuta per evitare possibili distacchi dovuti alle vibrazioni.
- Lato ingresso cavi di forma conica per assicurare la tenuta su qualsiasi diametro

**Codice:** A-20.061-1 (ordinare due pezzi per ogni connessione)



**Clip di bloccaggio**

**Applicazioni:** La clip di bloccaggio viene utilizzata per prevenire il distacco accidentale dei connettori.

**Costruzione:**

- Clip in acciaio inossidabile
- Può esser applicata senza l'ausilio di attrezzi

**Codice:**  
A-20.269

01-12-08