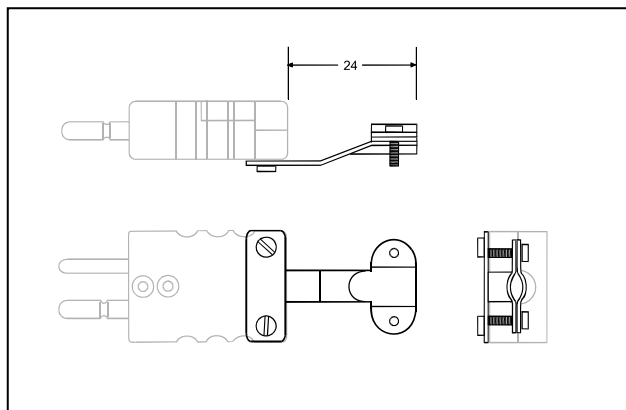


Accessori

Connettori Standard



Pressacavo

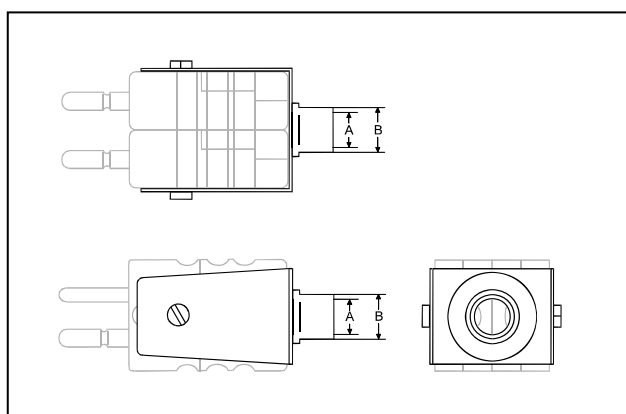
Applicazioni : Il pressacavo fornisce un'ottima protezione anti-strappo. Costruito per poter essere utilizzato indifferentemente con cavi sia di piccolo che di grosso diametro.

Costruzione:

- Pressacavo e viti in acciaio inossidabile

Codice:

A-20.055-1	
A-20.055-2	per connettori standard ceramici
A-20.055-3	per connettori standard doppi



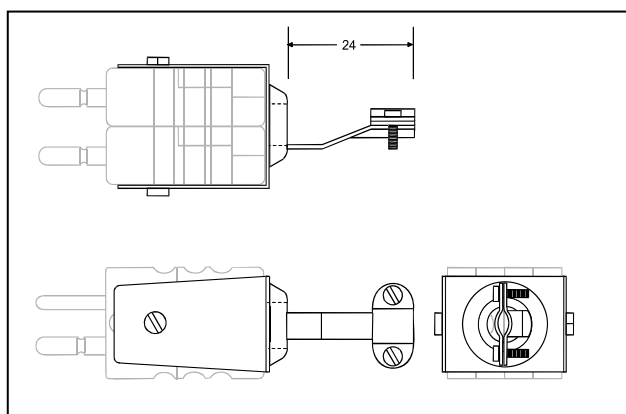
Supporto ad U

Applicazioni: Consente il fissaggio di due connettori ad cavo isolato in ossido minerale o cavi a doppia coppia.

Costruzione:

- Supporto in acciaio al carbonio e viti in acciaio cromati .
- Adatto ad essere crimpato su tubi di diametro 6 o 8 mm.

Codice.	Diam A	Diam B
A-20.116-1	6,1	7,9
A-20.116-2	8,1	9,9
A-20.116-3	6,5	7,9



Pressacavo ad U

Applicazioni: Consente il fissaggio di due connettori ad un cavo a due coppie. Il pressacavo fornisce un'ottima protezione agli strappi e può essere utilizzato indifferentemente con cavi sia di piccolo che di grosso diametro

Costruzioni: Pressacavo e viti in acciaio inossidabile.

Codice.: A-20.191

01-08-07