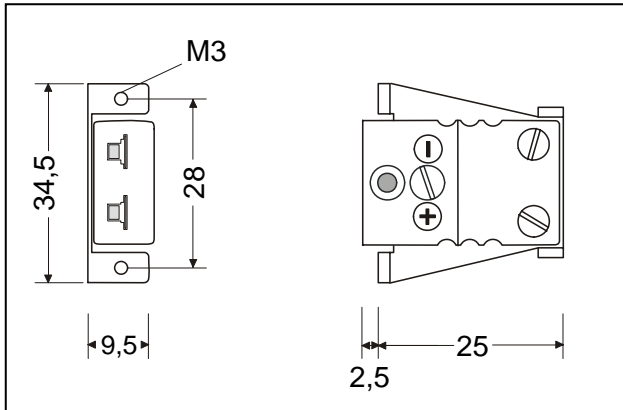


Accessori Per Pannelli



Applicazione: Consentono il montaggio di connettori miniatura come inserti da pannello per alta temperatura.

Costruzione: Supporto metallico, completo di viti e dadi.

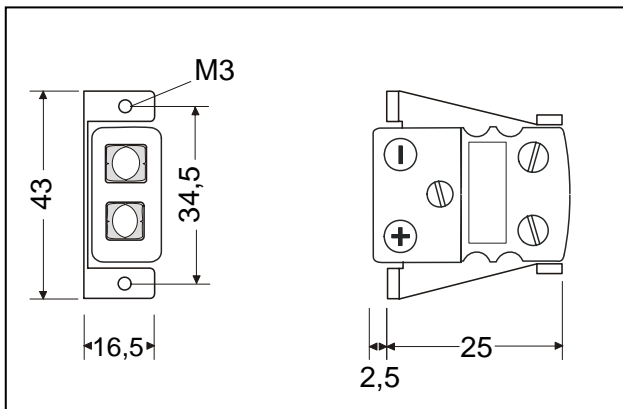
Temperature di utilizzo:

650 Deg. C con connettori ceramici

350 Deg. C con connettori per alta temperatura

Part No.

A-20.210 Supporto per connettori ceramici
A-20.210-2 Supporto per connettori alta temperatura



Applicazione: Consentono il montaggio di connettori standard come inserti da pannello per alta temperatura.

Costruzione: Supporto metallico, completo di viti e dadi.

Temperature di utilizzo:

650 Deg. C con connettori ceramici

350 Deg. C con connettori per alta temperatura

Part No.

A-20.209 Supporto per connettori ceramici
A-20.209-2 Supporto per connettori alta temperat



Applicazione Set completo per il fissaggio di n. 6 inserti standard su pannello.

Costruzione: Barretta metallica di lunghezza 110mm con viti e blocchetti di fissaggio

Codice.

A-20.248

01-08-07