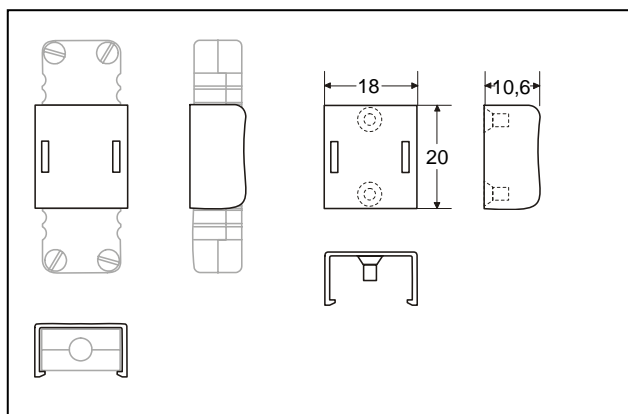


# Accessori

## Connettori Miniatura



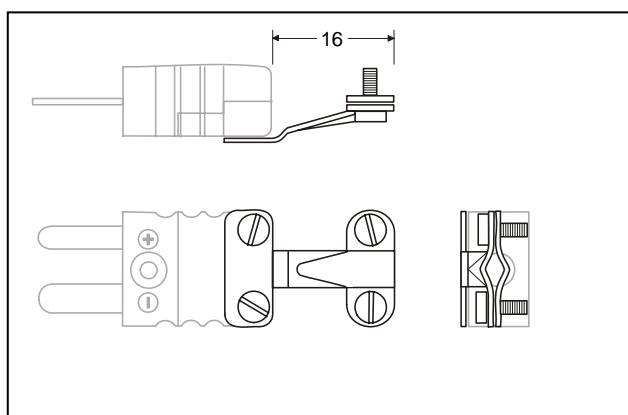
**Placchetta di ritenuta**

**Applicazioni :** I connettori miniatura non hanno un sistema che prevenga il disaccoppiamento. Per prevenire questo è disponibile una placchetta di ritenuta.

**Costruzione:**

- Materiale termoplastico con addizionata fibra di vetro con la stessa temperatura di lavoro massima dei connettori
- Il colore rosso identifica immediatamente i morsetti bloccati
- Può essere applicato e rimosso senza l'ausilio di utensili

**Part No.:** A-20.096



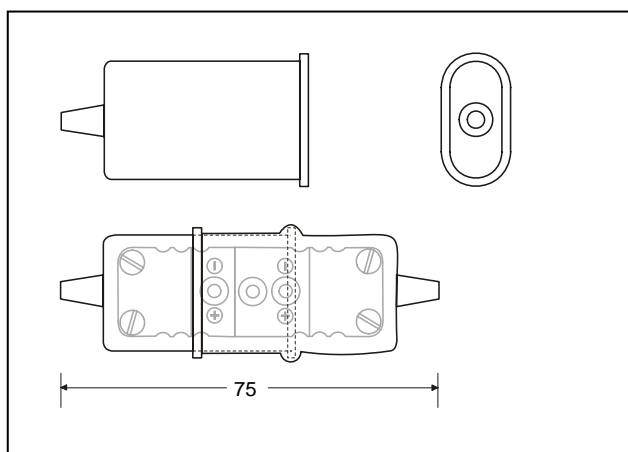
**Pressacavo**

**Applicazioni :** Il pressacavo fornisce un'ottima protezione anti-strappo. Costruito per poter essere utilizzato indifferentemente con cavi sia di piccolo che di grosso diametro.

**Costruzione:**

- Pressacavo e viti in acciaio inossidabile

**Codice:** A-20.050-1 per connettori miniatura ceramici  
 A-20.050-2 per connettori miniatura doppi  
 A-20.050-3 per connettori miniatura doppi



**Cappucci**

**Applicazioni:** Due morbidi cappucci in gomma al silicone ricoprono la coppia di connettori proteggendoli dalle infiltrazioni di umidità, acqua e sporco.

**Temperatura di utilizzo:** 200 °C massimo

**Costruzione:**

- Copertura in silicone con anello di ritenuta per evitare possibili distacchi dovuti alle vibrazioni.
- Lato ingresso cavi di forma conica per assicurare la tenuta su qualsiasi diametro

**Codice:** A-20.030-1 (ordinare due pezzi per ogni connessione)

01-08-07