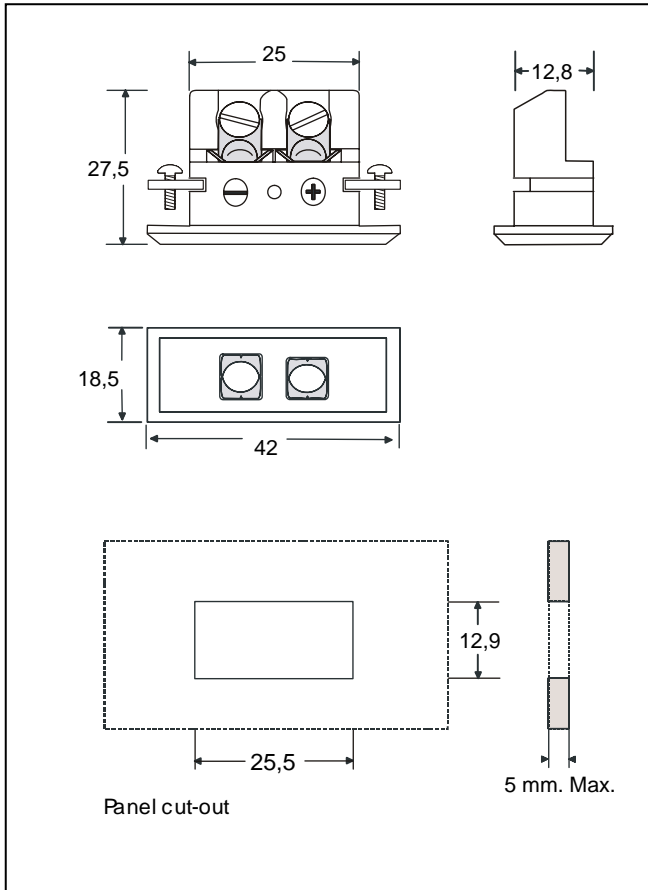


# Paneaux

## Prise Standard à Bride



**Application:** Panel insert for thermocouple and RTD circuits. Mounting by means of stainless steel bracket and two screws.

**Construction:**

- Corps thermoplastique à charge de verre avec broches en métal thermocouple et éléments d'insertion chargés par ressort.
- Les broches à polarité assurent un raccordement correct
- Raccordement des fils aisé grâce à la construction sandwich.
- Les barrières moulées empêchent les court-circuits.
- Conception robuste en une seule pièce.
- Indication de polarité sur le corps.

**Dimension des fils**

- Pour fils de 0,2 mm à 2,0 mm.

**Température:**

- Max. 200° .

**Code des Couleurs:**

- Disponible dans toutes les normes de code des couleurs y compris NFE, BS, JIS, etc.

**Référence: PSIFB-xx**

For last two digits 'xx' see table below

Example : PSIFB-KI = Panel Insert Std Flanged type K-green

Code	E	J	K	N	T	U	R/S	C	B
							Pt13Rh/ Pt	W5Re/ W26Re	Pt6Rh/ Pt30Rh
Matériau positif	NiCr	Fe	NiCr	NiCrSi	Cu	Cu	Cu	CPX	Cu
Matériau négatif	CuNi	CuNi	NiAl	NiSi	CuNi	Cu	Alloy #11	CNX	Cu
<b>Code IEC</b>									
Couleurs corps	Violet	Noir	Vert	Rose	Brun	Blanc	Orange	Rouge	Gris
Code	EI	JI	KI	NI	TI	UI	RI	C	BI
<b>Code ANSI</b>									
Couleurs corps	Violet	Noir	Jaune	Orange	Bleu	Blanc	Vert	Rouge	Gris
Code	EI	JI	KA	NA	TA	UI	RA	C	BI
<b>Code DIN 43710</b>									
Couleurs corps		Bleu	Vert		Brun		Blanc		Gris
Code		JD	KI		TI		RD		BI

01-08-07