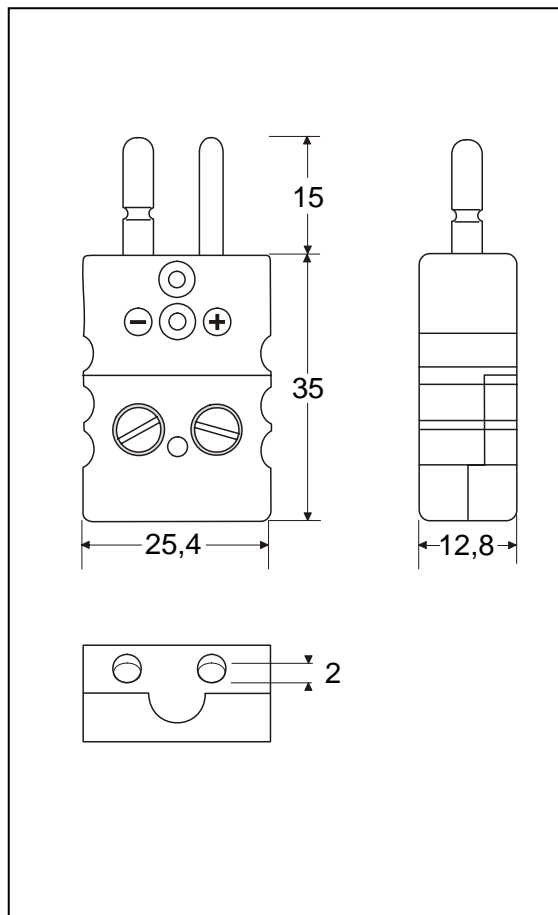


# Connecteurs

## Connecteurs Standard "Jab-in"



**Application:** Connecteur pour thermocouple et circuit RTD  
Le couvercle "Jab-in" permet un raccordement aisé sans devoir enlever le couvercle. Fourni avec broches creuses à un prix compétitif..

**Construction:**

- Corps thermoplastique à charge de verre avec broches en métal thermocouple et éléments d'insertion chargés par ressort.
- Les broches à polarité assurent un raccordement correct.

**Dimension des fils:**

- Pour fils de 0,2mm à 2,0mm.
- Diamètre maximum du câble 8,0mm.

**Température:**

- Max. 200° C.

**Code des Couleurs:**

- Disponible dans toutes les normes de code de couleurs, y compris NFE,BS,JIS, etc

**Accessoires:**

- Tous les accessoires pour connecteur standard peuvent être installés. Voir feuille de spécification séparée.

**Référence:** **Mâle: CSPQ-xx** Pour les deux dernières lettres 'XX' voir table ci-dessous.  
**Femelle:CSJQ-xx** Exemple : CSPQ-KI = Connecteur Standard mâle type K vert

Code	E	J	K	N	T	U	R/S	C	B
							Pt13Rh/ Pt	W5Re/ W26Re	Pt6Rh/ Pt30Rh
Matériau positif	NiCr	Fe	NiCr	NiCrSi	Cu	Cu	Cu	CPX	Cu
Matériau négatif	CuNi	CuNi	NiAl	NiSi	CuNi	Cu	Alloy #11	CNX	Cu
<b>Code IEC</b>									
Couleurs corps	Violet	Noir	Vert	Rose	Brun	Blanc	Orange	Rouge	Gris
Code	<b>EI</b>	<b>JI</b>	<b>KI</b>	<b>NI</b>	<b>TI</b>	<b>UI</b>	<b>RI</b>	<b>C</b>	<b>BI</b>
<b>Code ANSI</b>									
Couleurs corps	Violet	Noir	Jaune	Orange	Bleu	Blanc	Vert	Rouge	Gris
Code	<b>EI</b>	<b>JI</b>	<b>KA</b>	<b>NA</b>	<b>TA</b>	<b>UI</b>	<b>RA</b>	<b>C</b>	<b>BI</b>
<b>Code DIN 43710</b>									
Couleurs corps		Bleu	Vert		Brun		Blanc		Gris
Code		<b>JD</b>	<b>KI</b>		<b>TI</b>		<b>RD</b>		<b>BI</b>

01-08-07

Hamitherm BV – PO Box 433 – 2100 AK Heemstede – The Netherlands.  
Tel. +31 (0)23 547 1283 – Fax +31 (0)23 547 8036 – info@hamitherm.nl - www.hamitherm.nl