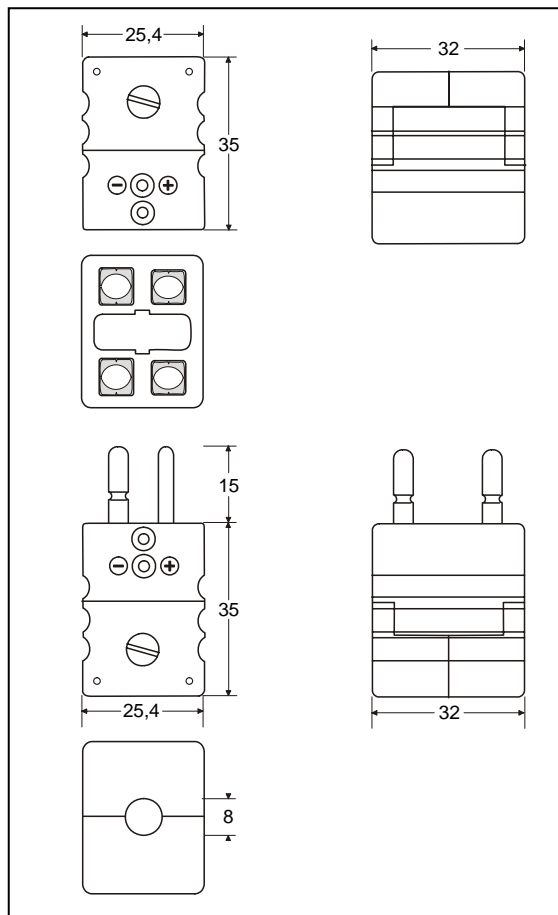


# Connecteurs

## Connecteurs Standard Double a Broche Pleines



**Application:** Connecteur pour thermocouple et circuit RTD. Les broches massives assurent un bon contact même dans les applications à hautes sollicitations.. Peut être utilisé pour des RTD à 4 fils

**Construction:**

- Corps thermoplastique à charge de verre avec broches en métal thermocouple et éléments d'insertion chargés par ressort.
- Les broches à polarité assurent un raccordement correct
- Câblage rapide par vis centrale..
- Les barrières moulées empêchent les court-circuits.
- Conception robuste en une seule pièce.
- Se connecte aux panneaux standard horizontaux et verticaux

**Dimension des fils**

- Pour fils de 0,002 mm á 0,6 mm.
- Diamètre maximum du câble 4,5 mm.

**Température:**

- Max. 200° C.

**Code des Couleurs:**

Couleur de corps: Blanc. Indication de type de thermocouple imprimée sur la couvercle. Indication par point de couleur en option.

**Accessoires:**

Voir feuille de spécification séparée

**Référence:**

**Mâle: CSPD-xx**

Pour les deux dernières lettres 'XX' voir table ci-dessous.

**Femelle: CSJD-xx**

Exemple : CSPD-KI = Connecteur Standard mâle K point vert

Code	E	J	K	N	T	U	R/S	C	B
Matériau positif	NiCr	Fe	NiCr	NiCrSi	Cu	Cu	Pt13Rh/ Pt	W5Re/ W26Re	Pt6Rh/ Pt30Rh
Matériau négatif	CuNi	CuNi	NiAl	NiSi	CuNi	Cu	Cu	CPX	Cu
<b>Code IEC</b>									
Couleur du point	Violet	Noir	Vert	Rose	Brun	Blanc	Orange	Rouge	Gris
Code	<b>EI</b>	<b>JI</b>	<b>KI</b>	<b>NI</b>	<b>TI</b>	<b>UI</b>	<b>RI</b>	<b>C</b>	<b>BI</b>
<b>Code ANSI</b>									
Couleur du point	Violet	Noir	Jaune	Orange	Bleu	Blanc	Vert	Rouge	Gris
Code	<b>EI</b>	<b>JI</b>	<b>KA</b>	<b>NA</b>	<b>TA</b>	<b>UI</b>	<b>RA</b>	<b>C</b>	<b>BI</b>
<b>Code DIN 43710</b>									
Couleur du point		Bleu	Vert		Brun		Blanc		Gris
Code		<b>JD</b>	<b>KI</b>		<b>TI</b>		<b>RD</b>		<b>BI</b>

01-08-07

Hamitherm BV – PO Box 433 – 2100 AK Heemstede – The Netherlands.

Tel. +31 (0)23 547 1283 – Fax +31 (0)23 547 8036 – info@hamitherm.nl - www.hamitherm.nl