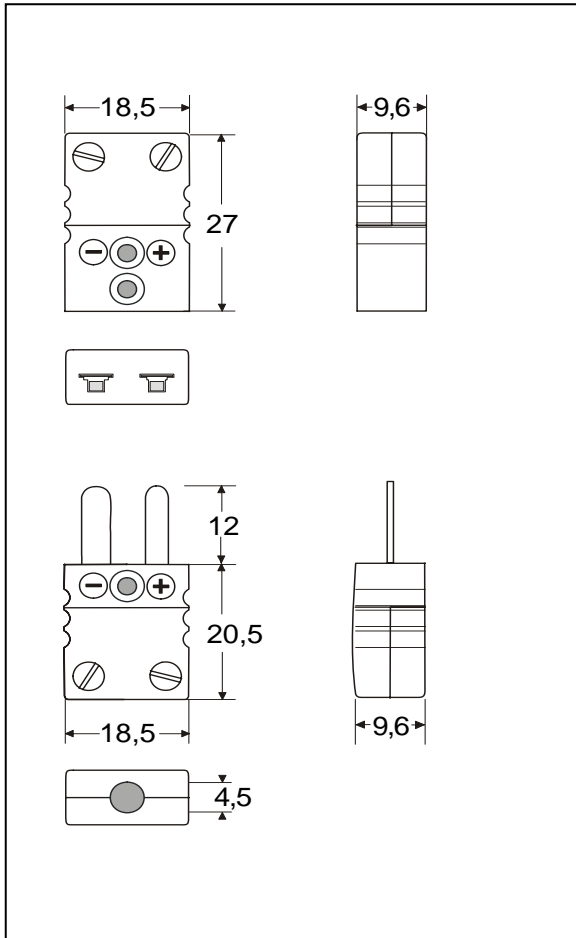


Connecteurs

Connector Miniature Céramique



Application: Connecteur pour thermocouple et circuit RTD.
Convient pour fils minces et câbles à isolation.

Construction:

- Corps en céramique avec broches en métal thermocouple et éléments d'insertion chargés par ressort.
- Les broches à polarité assurent un raccordement correct
- Grande tête de vis pour câble aisé.
- Conception en une seule pièce.
- Matériau du corps en alumine oxide pure.

Dimension des fils

- Pour fils de 0,1 mm á 0,5 mm.
- Diamètre maximum du câble 3,6 mm.

Température:

- Max. 650° C .

Code des Couleurs:

- Couleur du corps : blanc avec point de couleur suivant ANSI, IEC, NFE,BS,JIS etc.

Accessories:

- Contactez l'usine

Référence: **Mâle: CMPC-xx** Pour les deux dernières lettres 'XX' voir table ci-dessous.
Femelle:CMJC-xx Exemple : CMPC-KI = Connecteur Mini mâle type K point vert

Code	E	J	K	N	T	U	R/S Pt13Rh/ Pt	C W5Re/ W26Re	B Pt6Rh/ Pt30Rh
Matériau positif	NiCr	Fe	NiCr	NiCrSi	Cu	Cu	Cu	CPX	Cu
Matériau négatif	CuNi	CuNi	NiAl	NiSi	CuNi	Cu	Alloy #11	CNX	Cu
Code IEC									
Couleurs du point	Violet	Noir	Vert	Rose	Brun	Blanc	Orange	Rouge	Gris
Code	EI	JI	KI	NI	TI	UI	RI	C	BI
Code ANSI									
Couleurs du point	Violet	Noir	Jaune	Orange	Bleu	Blanc	Vert	Rouge	Gris
Code	EI	JI	KA	NA	TA	UI	RA	C	BI
Code DIN 43710									
Couleurs du point		Bleu	Vert		Brun		Blanc		Gris
Code		JD	KI		TI		RD		BI

01-08-07

Hamitherm BV – PO Box 433 – 2100 AK Heemstede – The Netherlands.
Tel. +31 (0)23 547 1283 – Fax +31 (0)23 547 8036 – info@hamitherm.nl - www.hamitherm.nl