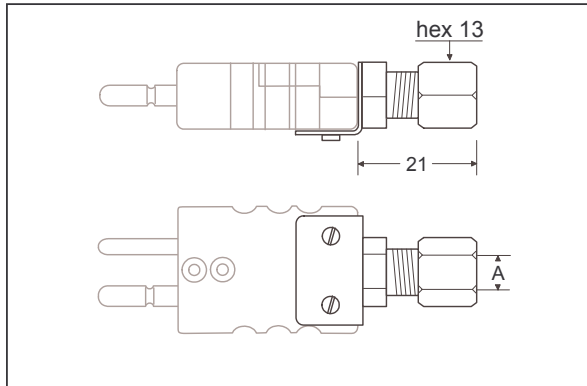


Accessoires

Connecteurs Standard



Tube Adapter

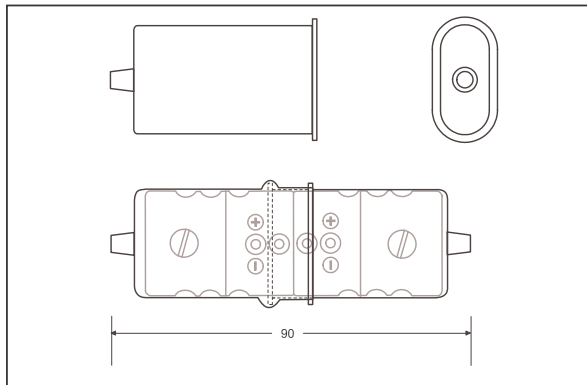
Application: Can be used to mount the connector on mineral insulated cable or a tube type thermocouple. Can be used several times if not overtightened.

Construction:

- Brass compression fitting crimped on stainless steel L-bracket.
- Nickel plated.

Part No.: Dim A

A-20.154-1	1,7
A-20.154-2	3,3
A-20.154-3	4,9
A-20.154-4	6,5
A-20.154-6	6,0



Couvercle

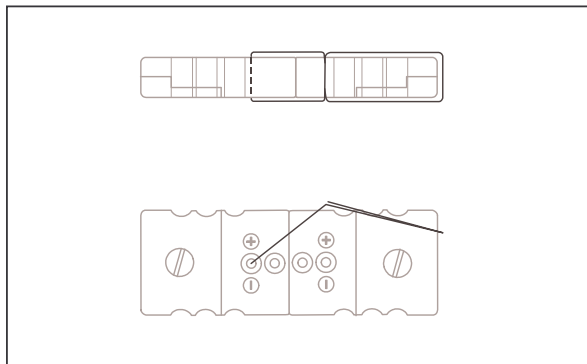
Application: Les deux gaines souples en silicone protègent les connecteurs et empêchent la pénétration d'humidité, d'eau et des saletés..

Température: 200 °C

Construction:

- Couvercle en silicone avec bague de retenue pour éviter une déconnexion due aux vibrations.
- Trou d'entrée conique pour assurer une adaptation convenable sur la plupart des diamètres de câbles.

Référence.: A-20.061-1



Élément de calage

Application Pour éviter une déconnexion accidentelle, on peut utiliser un élément de calage

Construction:

- Matière acier inoxydable
- Peut être placé et enlevé sans outils

Référence: A-20.269

01-12-08