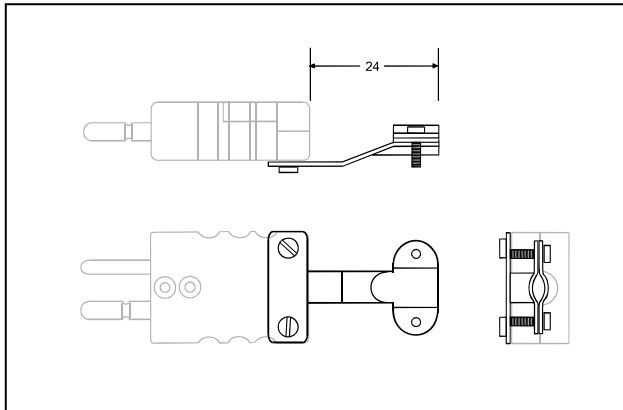


# Accessoires

## Connecteurs Standard

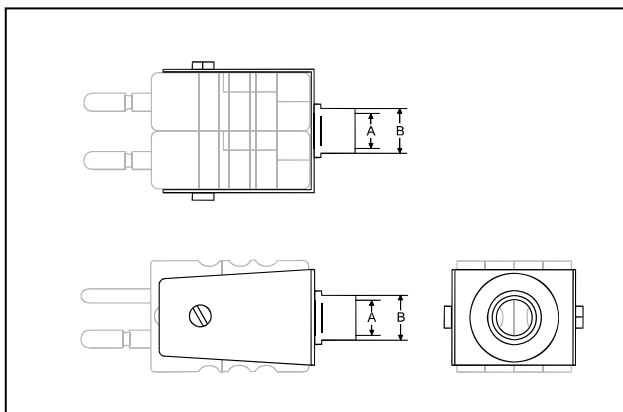


**Serre-Câble**

**Application :** Le serre-câble assure un relâchement optimal des contraintes. La construction permet une grande différence de diamètres maximum et minimum des câbles.

**Construction:** Complètement en acier inoxydable y compris les vis.

**Référence.:** A-20.055-1 Mini Connecteur  
A-20.055 Mini Connecteur Ceramic



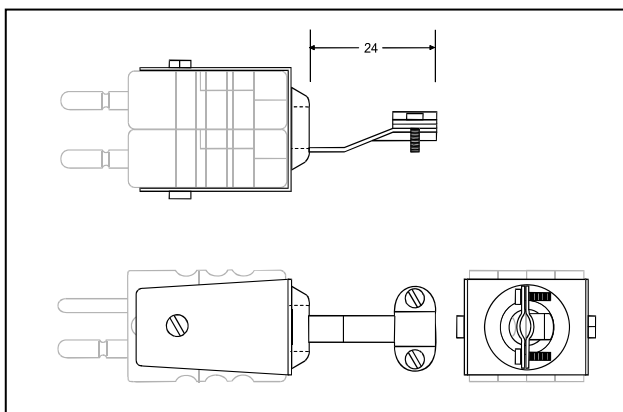
**Bride Duplex**

**Application:** Permet l'utilisation de deux connecteurs à placer sur câble duplex à isolation minérale ou fils duplex.

**Construction:**

- Bride en acier au carbone plaqué chrome avec vis en acier inoxydable.
- Prévu pour être serti sur l'élément de transition avec une diamètre extérieur de "A".

Référence.:	Dim A	Dim B
A-20.116-1	6,1	7,9
A-20.116-2	8,1	9,9
A-20.116-3	6,4	7,9



**Bride Duplex Serre-Câble**

**Application:** Le serre-câble assure un relâchement optimal des contraintes pour une câble duplex . La construction permet une grande différence de diamètres maximum et minimum des câbles

**Construction:**

- Bride en acier au carbone plaqué chrome avec vis en acier inoxydable

**Référence.:** A-20191

01-08-07