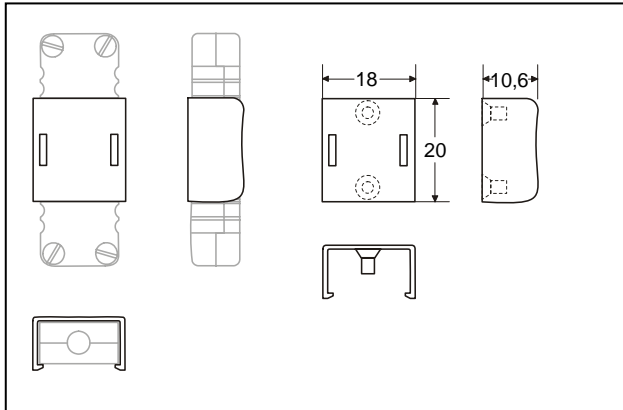


# Accessoires

## Connecteurs Miniatures



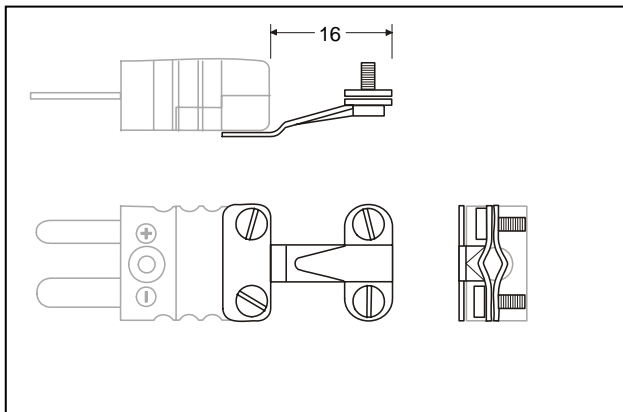
**Elément de calage**

**Application:** Les connecteurs miniature n'ont pas de rainure de retenue. Pour éviter une déconnexion accidentelle, on peut utiliser un élément de calage

**Construction:**

- Matière thermoplastique à charge de verre avec les mêmes gammes de température que le corps du connecteur.
- La couleur rouge indique clairement quels circuits sont protégés.
- Peut être placé et enlevé sans outils.

**Référence.:** A-20.096

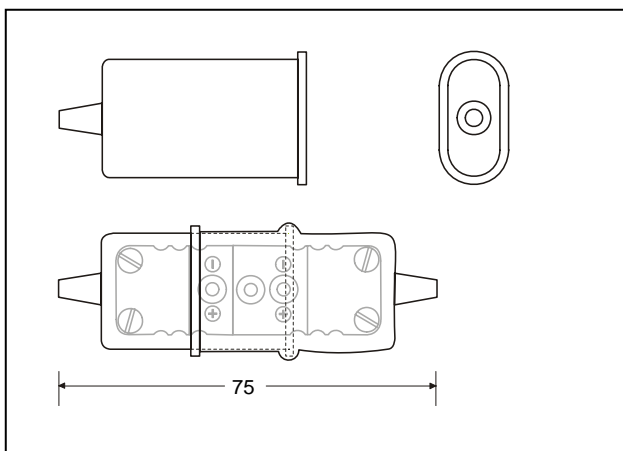


**Serre-Câble**

**Application:** Le serre-câble assure un relâchement optimal des contraintes. La construction permet une grande différence de diamètres maximum et minimum des câbles.

**Construction:** Complètement en acier inoxydable y compris les vis.

**Référence.:** A-20.050-1 Mini Connecteur  
A-20.050-2 Mini Connecteur Céramique



**Protection Anti Humidité**

**Application:** Les deux gaines souples en silicone protègent les connecteurs et empêchent la pénétration d'humidité, d'eau et des saletés..

**Température:** 200 °C

**Construction:**

- Couvercle en silicone avec bague de retenue pour éviter une déconnexion due aux vibrations.
- Trou d'entrée conique pour assurer une adaptation convenable sur la plupart des diamètres de câbles.

**Référence.:** A-20.030-1

01-08-07