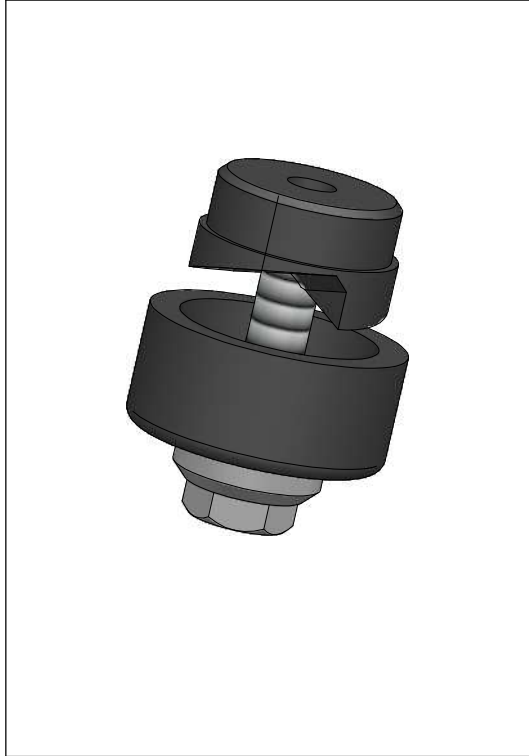




# Outillage

## Panneaux Punch

**Application:**

Panneau punch pour le fabrication des panneaux avec les prise à montage direct PMIR-... et PSIR-...

**Construction:**

- Acier jusqu'à 3,5 mm épaisseur.
- Aussi aluminium et plastique

**Référence.** 20.366      PMIR    17,5 mm, 11/16"  
                 20.367      PSIR    27 mm, 1-1/16"