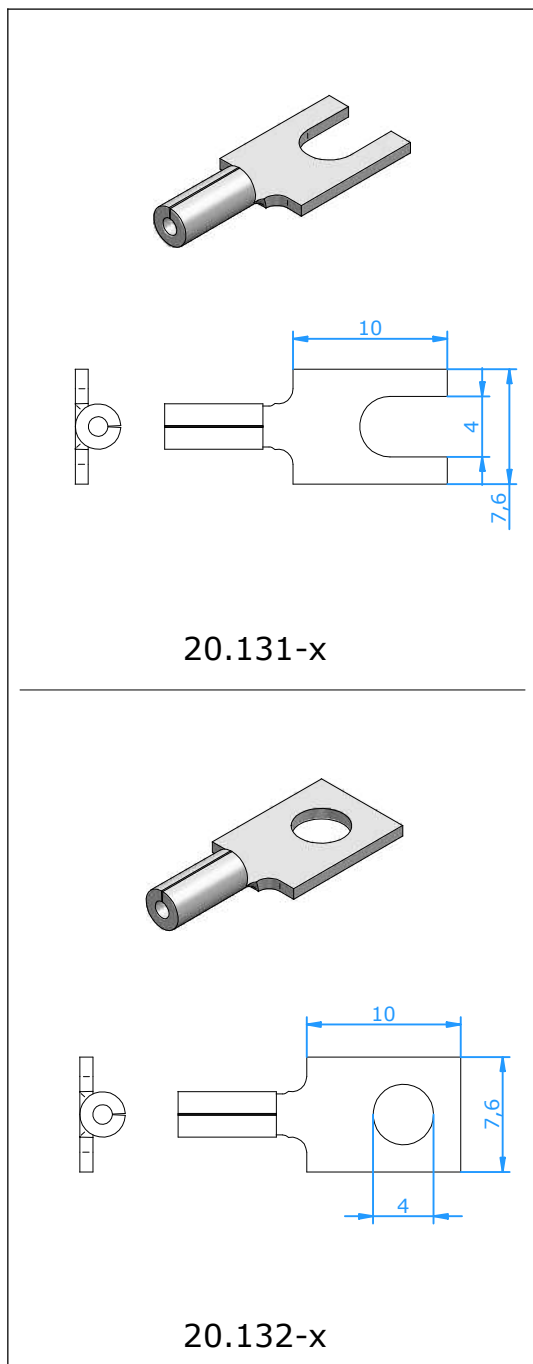




# Borniers

## Cosses



### Application:

Pour être utilisées en tant que terminaison de câble sur les thermocouples ou sur les fils montés dans les borniers de raccordement

**Construction:** En matériau thermocouple.

Matériau	Code	Référence.
Chromel	KP/EP	20.131-1
Iron	JP	20.131-2
Copper	TP/RP	20.131-3
Nicrosil	NP	20.131-4
Alumel	KN	20.131-5
Constantan	EN/JN/TN	20.131-6
Alloy#11	RN	20.131-7
Nisil	NN	20.131-8

Matériau	Code	Référence.
Chromel	KP/EP	20.132-1
Iron	JP	20.132-2
Copper	TP/RP	20.132-3
Alumel	KN	20.132-5
Constantan	EN/JN/TN	20.132-6
Alloy#11	RN	20.132-7