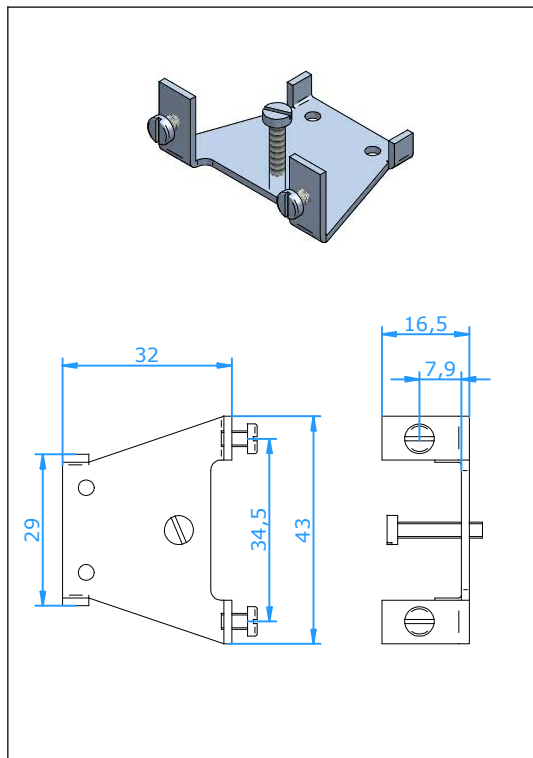




# Accessoires

## Support Connecteur Standard Panneau Montage



### Application:

Pour monter un connecteur standard comme haute température prise.

### Construction:

Support et vis en acier inox.  
Connecteur à commander séparément.

### Température:

650 °C Max. avec connecteur ceramique.  
350 °C Max. avec connecteur haute température.

### Référence.

20.209 Support pour connecteur ceramique  
20.306 Support pour connecteur haute température