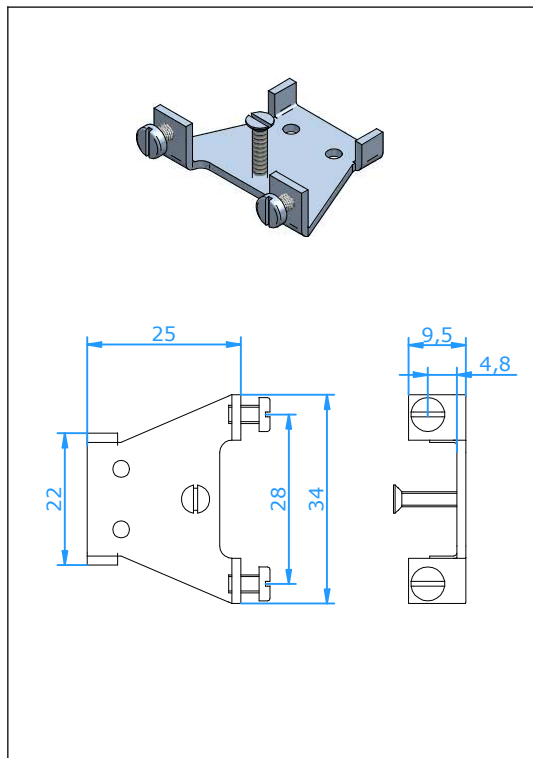




Accessoires

Support Miniature Connector Panneau Montage

**Application:**

Pour monter une connecteur miniature comme haute température prise.

Construction:

Support et vis en acier inoxydable.
Connecteur à commander séparément.

Température:

650 °C Max. avec connecteur ceramique.
350 °C Max. avec connecteur haute température.

Référence.

20.210 Support pour connecteur ceramique
20.307 Support pour connecteur haute température