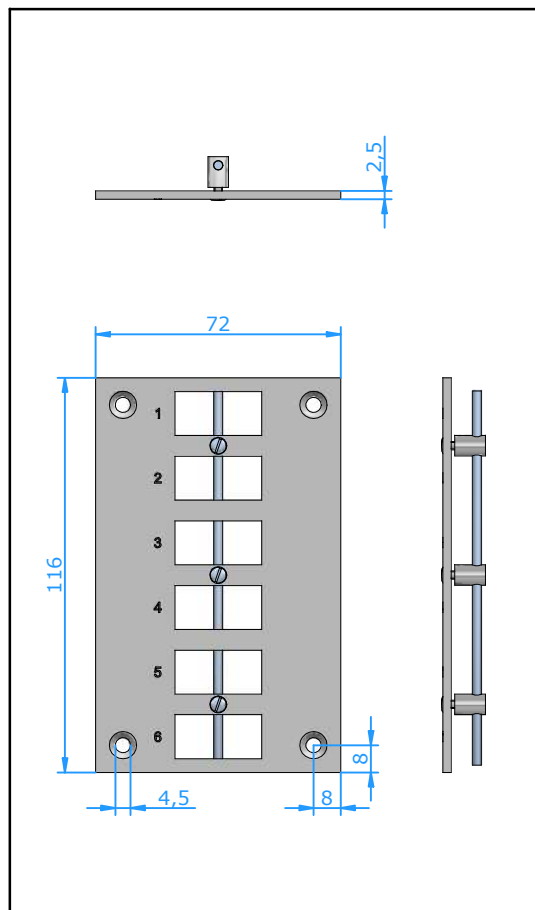




Panneaux

Set Standard Vertical



Application:

Avec la prise standard modèle PSI, le set standard vertical forme un ensemble complet pour installation dans les salles de contrôle, bancs d'essai, laboratoires, usines pilotes, etc.

Construction:

- Panneau frontal en aluminium anodisé pour la protection contre la corrosion
- Tous les circuits sont repérés par une numérotation résistance à la rayure.
- Barre en acier inox et vis plaquées nickel pour un aspect professionnel.
- La construction de montage rendra impossible de sortir les fiches ou de les enfoncer dans le panneau
- Les vis obliques sur la fiche permettent de câbler le panneau après le montage. Cela supprime la nécessité d'élever le panneau complet ou une fiche pour modifier le câblage d'une seule fiche..
- Disponible en version 1, 2, 3, 4, 5, 6 circuits.

Température:

Max 200 C

Référence	Nombre de Circuits	Panneaux dimension (L x H in mm)	Dimension panneaux cut-out (in mm)
20.060-1	1	72 x 116	30 x 40
20.060-2	2	72 x 116	50 x 40
20.060-3	3	72 x 116	62 x 40
20.060-4	4	72 x 116	80 x 40
20.060-5	5	72 x 116	94 x 40
20.060-6	6	72 x 116	112 x 40