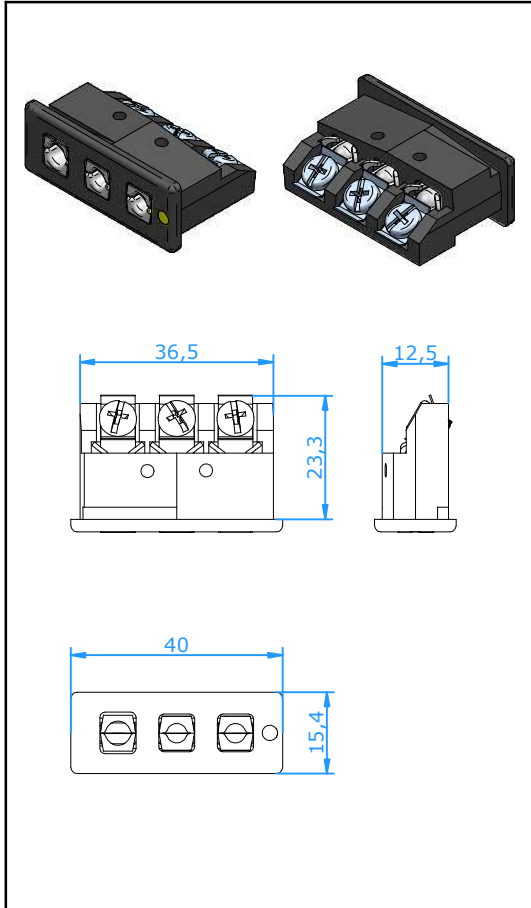




# Panneaux

## Prisel Standard Haute Température Trois Broches



**Application:**

Prise pour thermocouple et circuit RTD. Spécialement conçu pour utilisation avec les sets des panneaux Hamitherm haute température

**Construction:**

- Corps thermodurcissage à charge de verre avec broches en métal thermocouple et éléments d'insertion chargés par ressort.
- Les broches à polarité assurent un raccordement correct
- Raccordement des fils aisé grâce à la construction sandwich.
- Las barrières moulées empêchent les court-circuits.
- Conception robuste en une seule pièce.
- Indication de polarité sur le corps.

**Dimension des fils**

- Pour fils à 3,0 mm.

**Température:**

- Max. 350° C .

**Code des Couleurs:**

- Couleur de corps: Brun. Indication de type de thermocouple par point de couleur en option.

**Référence:** **PSITH-xx** Pour les deux dernières lettres 'xx' = voir table ci-dessous

Code	<b>E</b>	<b>J</b>	<b>K</b>	<b>N</b>	<b>T</b>	<b>U</b>	<b>R/S</b> Pt13Rh/ Pt	<b>C</b> W5Re/ W26Re	<b>B</b> Pt6Rh/ Pt30Rh
Contact positif	NiCr	Fe	NiCr	NiCrSi	Cu	Cu	Cu	CPX	Cu
Contact négatif	CuNi	CuNi	NiAl	NiSi	CuNi	Cu	Alloy #11	CNX	Cu
<b>Code IEC</b>									
Couleurs point	Violet	Noir	Vert	Rose	Brun	Blanc	Orange	Rouge	Gris
Code	<b>EI</b>	<b>JI</b>	<b>KI</b>	<b>NI</b>	<b>TI</b>	<b>UI</b>	<b>RI</b>	<b>C</b>	<b>BI</b>
<b>Code ANSI</b>									
Couleurs point	Violet	Noir	Jaune	Orange	Bleu	Blanc	Vert	Rouge	Gris
Code	<b>EI</b>	<b>JI</b>	<b>KA</b>	<b>NA</b>	<b>TA</b>	<b>UI</b>	<b>RA</b>	<b>C</b>	<b>BI</b>
<b>Code DIN 43710</b>									
Couleurs point		Bleu	Vert		Brun		Blanc		Gris
Code		<b>JD</b>	<b>KI</b>		<b>TI</b>		<b>RD</b>		<b>BI</b>