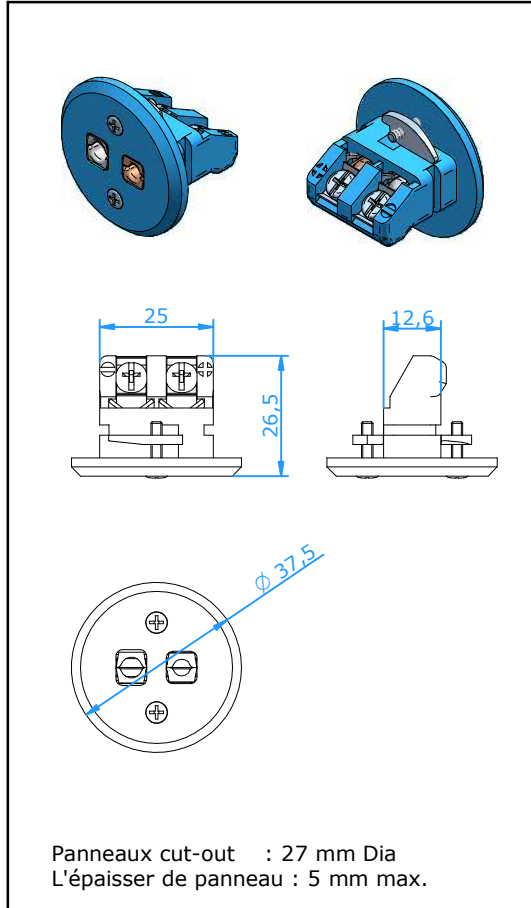




# Panneaux

## Prise Standard à Montage Direct



**Application:**

Prise pour thermocouple et circuit RTD. Peut être montée en version à circuit simple ou en rangées dans la baie du client. Montage avec deux vis. Idéal pour instruments.

**Construction:**

- Corps thermoplastique à charge de verre avec broches en métal thermocouple et éléments d'insertion chargés par ressort.
- Les Broches à polarité assurent un raccordement correct
- Raccordement des fils aisé grâce à la construction sandwich.
- Les barrières moulées empêchent les court-circuits.
- Conception robuste en une seule pièce.
- Vis et support en acier inox

**Dimension des fils :**

- Pour fils à 3,0 mm.

**Température:**

- Max. 200° C .

**Code des Couleurs:**

- Disponible dans toutes les normes de code des couleurs y compris NFE, BS, JIS, etc.

**Accessoires**

- Panneaux Punchs pour 27 mm, Ref. 20.367

**Note:**

<sup>1)</sup> Autre methods de montage voir fiche technique PSIR-xx

**Référence: PSIRB-xx**

Pour les deux dernières lettres 'xx' = voir table ci-dessous

|                        |           |           |           |           |           |           |                 |                |                  |
|------------------------|-----------|-----------|-----------|-----------|-----------|-----------|-----------------|----------------|------------------|
| Calibration Code       | <b>E</b>  | <b>J</b>  | <b>K</b>  | <b>N</b>  | <b>T</b>  | <b>U</b>  | <b>R/S</b>      | <b>C</b>       | <b>B</b>         |
| Contact Positive       | NiCr      | Fe        | NiCr      | NiCrSi    | Cu        | Cu        | Pt13Rh/<br>Pt   | W5Re/<br>W26Re | Pt6Rh/<br>Pt30Rh |
| Contact Negative       | CuNi      | CuNi      | NiAl      | NiSi      | CuNi      | Cu        | Cu<br>Alloy #11 | CPX<br>CNX     | Cu<br>Cu         |
| <b>IEC Color Code</b>  |           |           |           |           |           |           |                 |                |                  |
| Color Body             | Violet    | Black     | Green     | Pink      | Brown     | White     | Orange          | Red            | Grey             |
| Code                   | <b>EI</b> | <b>JI</b> | <b>KI</b> | <b>NI</b> | <b>TI</b> | <b>UI</b> | <b>RI</b>       | <b>C</b>       | <b>BI</b>        |
| <b>ANSI Color Code</b> |           |           |           |           |           |           |                 |                |                  |
| Color Body             | Violet    | Black     | Yellow    | Orange    | Blue      | White     | Green           | Red            | Grey             |
| Code                   | <b>EI</b> | <b>JI</b> | <b>KA</b> | <b>NA</b> | <b>TA</b> | <b>UI</b> | <b>RA</b>       | <b>C</b>       | <b>BI</b>        |
| <b>DIN Color Code</b>  |           |           |           |           |           |           |                 |                |                  |
| Color Body             |           | Blue      | Green     |           | Brown     |           | White           |                | Grey             |
| Code                   |           | <b>JD</b> | <b>KI</b> |           | <b>TI</b> |           | <b>RD</b>       |                | <b>BI</b>        |