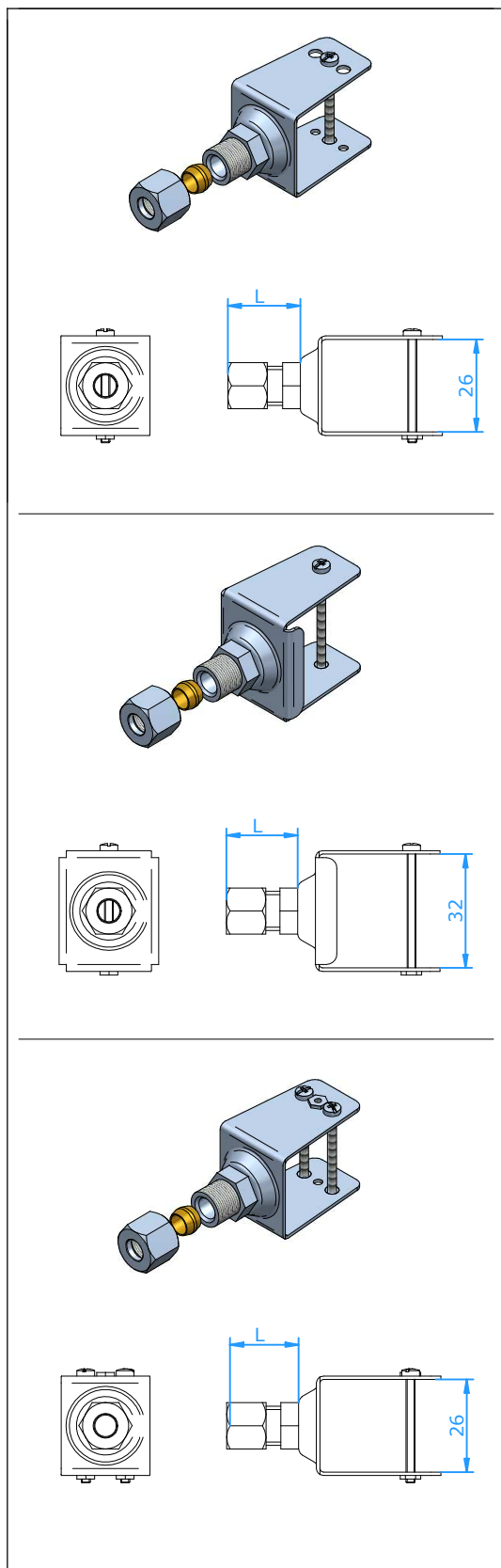




Accessoires

U-Support Raccords à Compression Connecteurs Standard



Application:

Conçus pour être utilisés avec câble à isolation minérale ou thermocouple tube. Peut être utilisé plusieurs fois si elle n'est pas trop serrées

Construction:

Raccords à compression en acier inox et une ferrule en laiton. Support en acier inoxydable.

Standard Connecteur

Référence	Diameter	Dim. L	Wrench size
20.117-1	1,7 mm - 1/16"	+/- 19 mm	Hex 10 mm
20.117-2	3,3 mm - 1/8"	+/- 20 mm	Hex 10 mm
20.117-3	4,9 mm - 3/16"	+/- 23 mm	Hex 13 mm
20.117-4	6,5 mm - 1/4"	+/- 24 mm	Hex 13 mm
20.117-5	8,1 mm - 5/16"	+/- 25 mm	Hex 16 mm
20.117-6	6,0 mm	+/- 24 mm	Hex 13 mm
20.117-7	9,5 mm - 3/8"	+/- 26 mm	Hex 16 mm

Conçus pour être utilisés avec les connecteurs CSP(L), CSJ, CSPH(L), CSJH, CSPU(L), CSJU.

Standard Connecteur Ceramique

Référence	Diameter	Wrech size
20.342-1	1,7 mm - 1/16"	Hex 10 mm
20.342-2	3,3 mm - 1/8"	Hex 10 mm
20.342-3	4,9 mm - 3/16"	Hex 13 mm
20.342-4	6,5 mm - 1/4"	Hex 13 mm
20.342-5	8,1 mm - 5/16"	Hex 16 mm
20.342-6	6,0 mm	Hex 13 mm
20.342-7	9,5 mm - 3/8"	Hex 16 mm

Conçus pour être utilisés avec les connecteurs CSPC(L), CSJC.

Standard Connecteur 3-Broches

Référence	Diameter	Wrech size
20.352-1	1,7 mm - 1/16"	Hex 10 mm
20.352-2	3,3 mm - 1/8"	Hex 10 mm
20.352-3	4,9 mm - 3/16"	Hex 13 mm
20.352-4	6,5 mm - 1/4"	Hex 13 mm
20.352-5	8,1 mm - 5/16"	Hex 16 mm
20.352-6	6,0 mm	Hex 13 mm
20.352-7	9,5 mm - 3/8"	Hex 16 mm

Conçus pour être utilisés avec les connecteurs CSPT(L), CSJT.